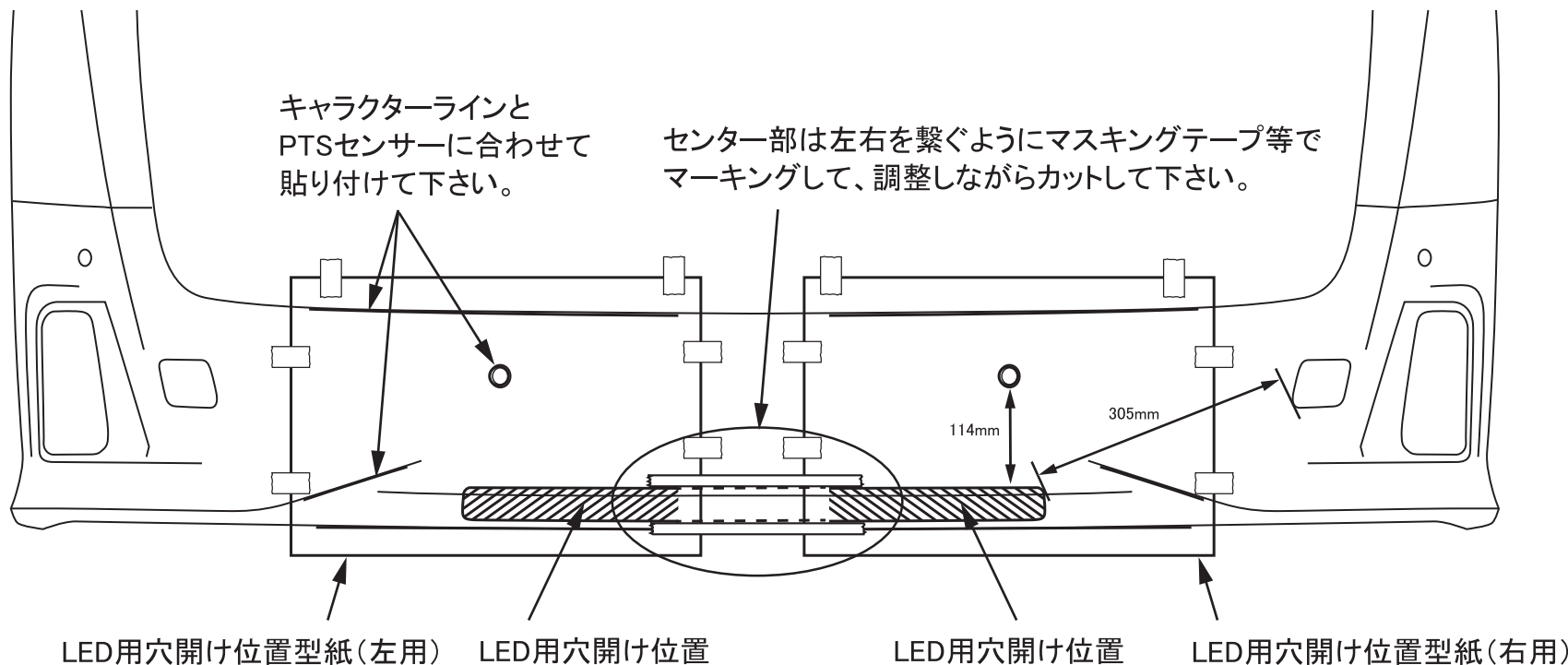


この度は当社の製品をお買い上げ頂きまして誠にありがとうございます。本書は30ALPHARD/30VELLFIRE にリアスカートを取り付ける場合の取り付け要領について記載しております。取り付け前に必ずお読み頂き、記載内容に従って正しく取り付けを行って下さい。

取り付け要領書② 作業内容:(2)

- 1) 型紙の斜線部を切り抜いて下さい。
- 2) 図を参考に型紙をボディラインに沿わせてマスキングテープ等で貼り付けて下さい。
- 3) 型紙のカット部に沿ってボディにマーキングして下さい。又センター部は左右を繋ぐようにマーキングして下さい。
- 4) マーキングしたカット部に沿ってバンパーを細心の注意を払い調整しながらカットして下さい。

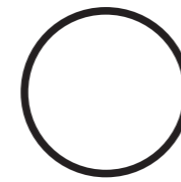
※数値に関しましては車両誤差や採寸方法によって変わりますので参考数値とお考えください



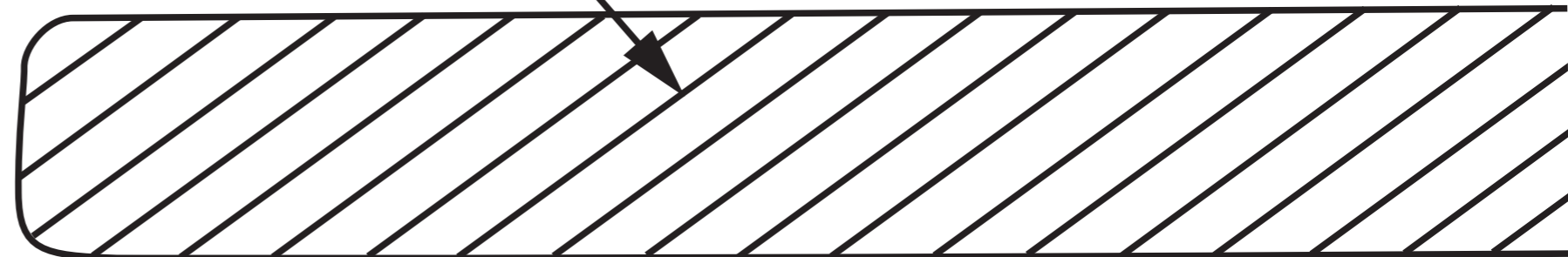
TOYOTA 30ALPHARD S/SC/SR GRADE (H29.12~)
TOYOTA 30VELLFIRE Z/ZG/ZR GRADE (H29.12~)

LED用穴開け位置型紙(左用)

A3 でプリントして下さい



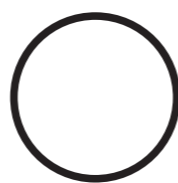
LED 用穴開け位置



LED用穴開け位置型紙(右用)

TOYOTA 30ALPHARD S/SC/SR GRADE (H29.12~)
TOYOTA 30VELLFIRE ZZG/ZR GRADE (H29.12~)

A3 でプリントして下さい



LED 用穴開け位置

