

この度は当社の製品をお買い上げ頂きまして誠にありがとうございます。本書は50 PRIUSにフロントスポイラーを取り付ける場合の取り付け要領について記載しております。取り付け前に必ずお読み頂き、記載内容に従って正しく取り付けを行って下さい。

△ 注意 ※取り付け上の不備による不具合及び塗装後の返品には応じられませんのでご注意ください。

※本製品は塗装前に必ず車両に仮り合わせ、隙間調整を行って下さい。

- 記載内容を守らなかった為の不具合につきましては責任を負いかねる場合がありますので予め御了承下さい。
- 本製品を改造しての取り付けは絶対にしないで下さい。
- 純正部品取り外し時の御不明点は車両販売ディーラーにお問い合わせ下さい。
- 作業は全て、サイドブレーキをかけ、エンジンを停止し完全に冷めて、車両が確実に固定されている事を確認してからタイヤを外して行って下さい。
- カッターナイフ等を使用する際は充分取扱いに注意して作業を行って下さい。ケガ等の一切の責任は負いかねます。
- 本製品は製品、車両誤差等により、取り付け穴及び車両との合わせ部をヤスリ等で削り調整して頂く場合がございます。
- 本製品に無理な力を加えると破損する恐れがございます。特にビス、ボルト固定の際は必ず全体を仮止めし各部の取り付け具合を確認しながら少しずつ細心の注意で無理な力を加えないように本締めして下さい。
- 車両側の穴開け部には腐食防止の処理を施して下さい。
- 取り付け完了後は各取り付け部及び全体のカタツキ等が無いが、再確認して下さい。又、一定期間毎に取り付け確認、必要に応じて増締めを行って下さい。
- 塗装の塗り分け指示は、あくまで推奨です。お客様の御判断で塗り分けを行って下さい。
- WALD製品は使用目的や使用範囲が限定されており、純正部品とは別の扱いとなる為、車両保証や修理が受けられない場合がございます。予めご了承下さい。
- エアロパーツを装着すると最低地上高が下がる為、緑石や段差にパーツが干渉する場合がございます。またガレージジャッキ等が指定の位置で使えなくなる場合がございます。FRP製、ABS製、PPE製のパーツの場合、純正部品より衝撃に弱くなります。また、車両の色と完全に一致しないことや、取付部に多少のズレが生じる場合もあります。予めご了承下さい。

コーキングボンド使用(別売)

このマークの部分はコーキングボンドでスポイラーとボディの隙間がきれいに埋まる様に接着して下さい。

- 接着部分は必ず脱脂を充分に行って下さい。
- コーキングボンドで接着後は完全に接着するまで放置し、洗車等濡れる事は避けて下さい。
- 後々、脱着が必要になる部分にはシリコン系のボンドを使用する事をお薦め致します。

※コーキングボンドはお近くの自動車用品店やホームセンター等でお買い求め下さい。

※付属ビス等が付く商品に関しては別袋に入れ、製品の外袋に貼り付けていますのでご注意ください。

	構成部品	数量
FRONT SPOILER	フロントスポイラー本体	1
	メッキガーニッシュ (3p)	1set
	LEDアダプター	1set
	エンブレム	1
	ブラケット (ナット付)	2
	エンドモール (黒/グレー)	各1
	M6x16 ボルト	2
	M4x16 タッピングビス	4
OPTION PARTS	M6x15 ボルトナット (LED固定用)	4set
	LEDランプ (LEDL001)	1



FRONT SPOILER

【塗装前作業】

- 1) 純正バンパーを固定しているボルトで付属ブラケットを車両へ取り付けして下さい。
- 2) スポイラーを車両に仮合わせして下さい。(両面テープは使用しないで下さい。)
 - ※その際、干渉する部分がありましたら無理に組まずにヤスリ等で削り微調整を行って下さい。
- 3) 全体のバランスを見て正確な位置にある事を確認し、マスキングテープ等で取り付け位置をマーキングして下さい。
- 4) フェンダー内の固定部分にスポイラーのビス穴を利用し、車両側に穴開け位置をマーキングして下さい。
- 5) スポイラーを車両から取り外し、マーキングの位置に取り付けビスに応じた適切な穴を開けて下さい。
- 6) LEDランプ(別売)を取り付ける場合は配線作業を行い、点灯確認を行って下さい。
 - ※LEDランプの装着には加工が必要になります。(別紙参照)
- 7) 図を参考に任意で塗り分けを行って下さい。

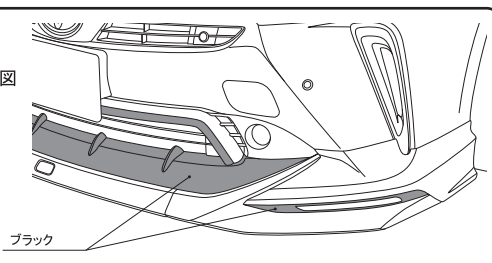
【塗装後作業】

- 8) 各部、接着する部分は車両側も含め脱脂を充分に行って下さい。
- 9) LEDランプ(別売)をスポイラーに取り付け、配線を接続して下さい。(別紙参照)
- 10) イラストを参考に付属のエンドモールドをスポイラーへ貼り付けて下さい。
- 11) メッキガーニッシュをスポイラーに取り付け、エンブレムを貼り付けます。
 - 付属の両面テープとコーキングボンド(別売)等を併用し、接着して下さい。
- 12) スポイラーをマーキングした取り付け位置に合わせ、付属の両面テープとコーキングボンド等(別売)で車両に接着し、各固定箇所を仮止めして下さい。
 - ※両面テープの剥離紙は、全て剥がさず調整ができる様に両端のみを剥がして下さい。
- 13) 全体のバランスを見て正確な位置にある事を確認し、仮止め部分を確実に固定して下さい。
- 14) 接着している部分はパーツが完全に接着するまで充分に圧着した状態でズレない様に固定しておいて下さい。

△ 注意 ※作業は2名以上で行い、ボディにキズが付かない様に注意して下さい。
※車両の誤差でズレ等が生じる場合は各部調整を行って下さい。

作業内容:(7)

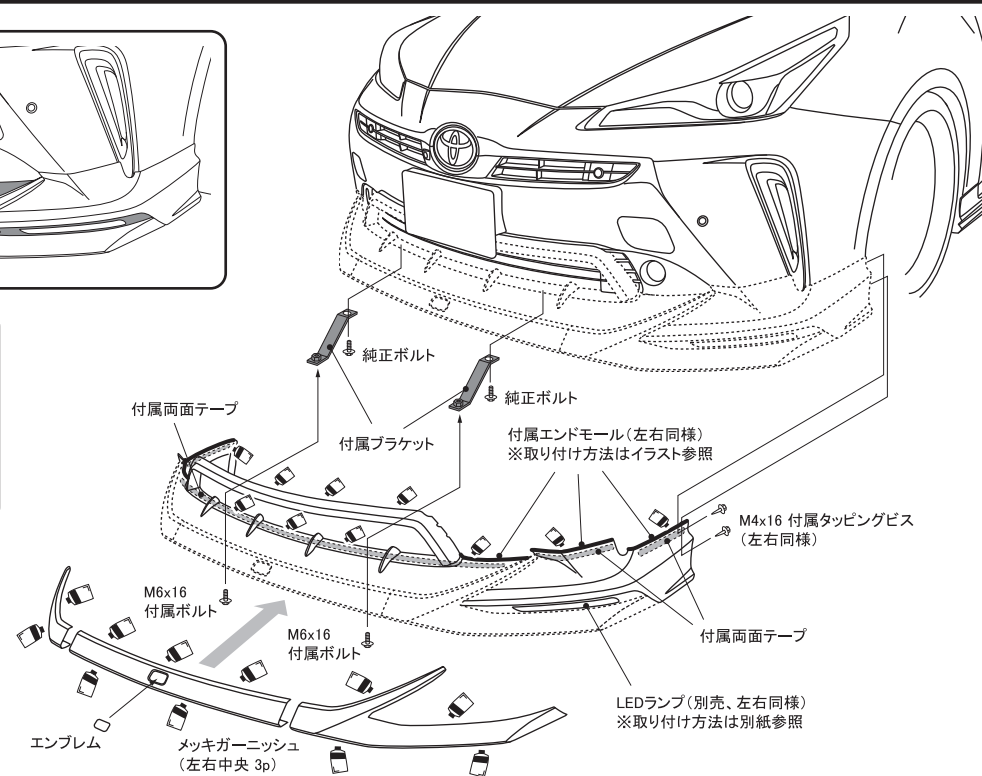
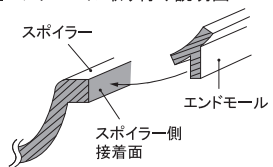
※塗り分け位置説明図
デモカーは図の様に塗り分けております。



作業内容:(10)

■エンドモール取り付け説明図

スポイラー側の接着面にプライマー(別売)を塗布し、エンドモールドを貼り付けて下さい。



この度は当社の製品をお買い上げ頂きまして誠にありがとうございます。本書は50 PRIUSにサイドステップを取り付ける場合の取り付け要領について記載しております。取り付け前に必ずお読み頂き、記載内容に従って正しく取り付けを行って下さい。

△ 注意 ※取り付け上の不備による不具合及び塗装後の返品には応じられませんのでご注意ください。

※本製品は塗装前に必ず車両に仮り合わせ、隙間調整を行って下さい。

- 記載内容を守らなかった為の不具合につきましては責任を負いかねる場合がありますので予め御了承下さい。
- 本製品を改造しての取り付けは絶対にしないで下さい。
- 純正部品取り外し時の御不明点は車両販売ディーラーにお問い合わせ下さい。
- 作業は全て、サイドブレーキをかけ、エンジンを停止し完全に冷めて、車両が確実に固定されている事を確認してからタイヤを外して行って下さい。
- カッターナイフ等を使用する際は充分取扱いに注意して作業を行って下さい。ケガ等の一切の責任は負いかねます。
- 本製品は製品、車両誤差等により、取り付け穴及び車両との合わせ部をヤスリ等で削り調整して頂く場合がございます。
- 本製品に無理な力を加えると破損する恐れがございます。特にビス、ボルト固定の際は必ず全体を仮止めし各部の取り付け具合を確認しながら少しずつ細心の注意で無理な力を加えないように本締めして下さい。
- 車両側の穴開け部には腐食防止の処理を施して下さい。
- 取り付け完了後は各取り付け部及び全体のカタツキ等が無いか、再確認して下さい。又、一定期間毎に取り付け確認、必要に応じて増締めを行って下さい。
- 塗装の塗り分け指示は、あくまで推奨です。お客様の御判断で塗り分けを行って下さい。
- WALD製品は使用目的や使用範囲が限定されており、純正部品とは別の扱いとなる為、車両保証や修理が受けられない場合がございます。予めご了承下さい。
- エアロパーツを装着すると最低地上高が下がる為、緑色や段差にパーツが干渉する場合がございます。またガレージジャッキ等が指定の位置で使えなくなる場合がございます。FRP製、ABS製、PPE製のパーツの場合、純正部品より衝撃に弱くなります。また、車両の色と完全に一致しないことや、取付部に多少のズレが生じる場合もあります。予めご了承下さい。

コーキングボンド使用(別売)

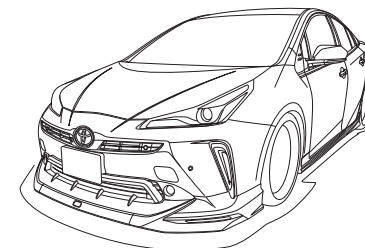
このマークの部分はコーキングボンドでスポイラーとボディの隙間がきれいに埋まる様に接着して下さい。

- 接着部分は必ず脱脂を充分に行って下さい。
- コーキングボンドで接着後は完全に接着するまで放置し、洗車等濡れる事は避けて下さい。
- 後々、脱着が必要になる部分にはシリコン系のボンドを使用する事をお薦め致します。

※コーキングボンドはお近くの自動車用品店やホームセンター等でお買い求め下さい。

※付属ビス等が付く商品に関しては別袋に入れ、製品の外袋に貼り付けていますのでご注意ください。

	構成部品	数量
SIDE STEP	サイドステップ本体 (L/R)	各1
	エンドモール (黒/グレー)	各1
	樹脂グロメット	4
	M6x16 タッピングビス	4



SIDE STEP

【塗装前作業】

- 1) 車両ロッカーモール部分のホールキャップを取り外し、付属の樹脂グロメットを車両へ取り付けして下さい。
- 2) 純正サイドステップを固定している前後のビスを外し、スポイラーを車両に仮合わせして下さい。(両面テープは使用しないで下さい。)
※その際、干渉する部分がありましたら無理に組まずにヤスリ等で削り微調整を行って下さい。
- 3) 全体のバランスを見て正確な位置にある事を確認し、マスキングテープ等で取り付け位置をマーキングして下さい。

【塗装後作業】

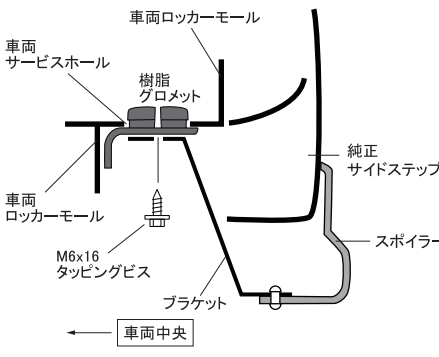
- 4) 各部、接着する部分は車両側も含め脱脂を充分に行って下さい。
- 5) イラストを参考に付属のエンドモールドをスポイラーへ貼り付けて下さい。
- 6) スポイラーをマーキングした取り付け位置に合わせて、付属の両面テープとコーキングボンド等(別売)で車両に接着し、各固定箇所を仮止めて下さい。
※両面テープの剥離紙は、全て剥がさず調整ができる様に両端のみを剥がして下さい。
- 7) 全体のバランスを見て正確な位置にある事を確認し、仮止め部分を確実に固定して下さい。
- 8) 接着している部分はパーツが完全に接着するまで充分に圧着した状態でズレない様に固定しておいて下さい。

△ 注意

- ※作業は2名以上で行い、ボディにキズが付かない様に注意して下さい。
- ※車両の誤差でズレ等が生じる場合は各部調整を行って下さい。

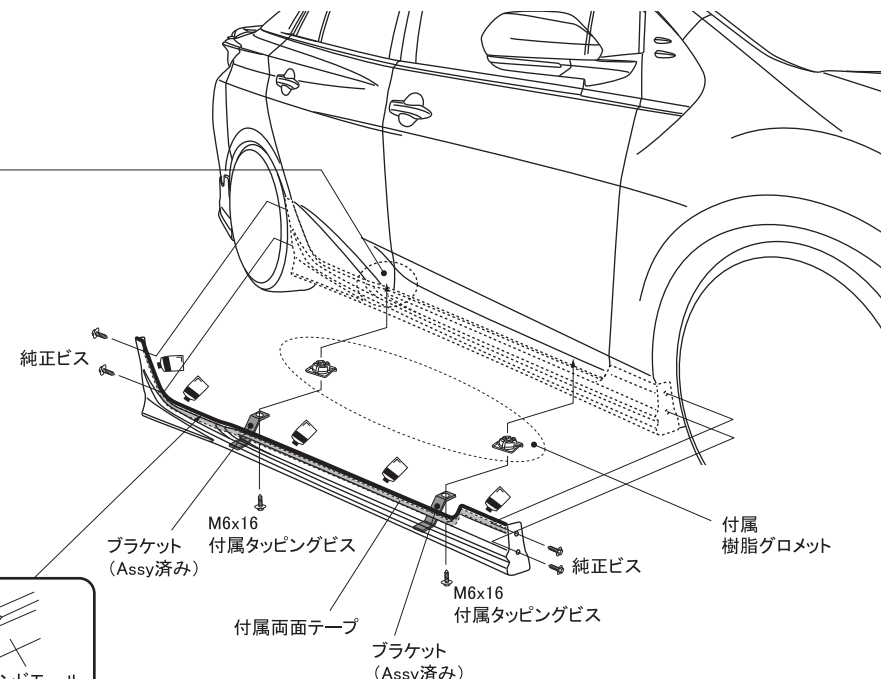
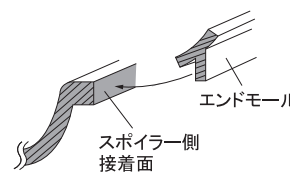
作業内容:(1)

■樹脂グロメット取り付け位置断面図
車両ロッカーモール部のホールキャップを外し、サービホールへ樹脂グロメットを取り付けて下さい。
※樹脂グロメットの爪が車両中央側になる様、取り付けして下さい。



作業内容:(5)

■エンドモールド取り付け説明図
スポイラーの接着面にプライマー(別売)を塗布し、エンドモールドを貼り付けて下さい。



この度は当社の製品をお買い上げ頂きまして誠にありがとうございます。本書は50 PRIUSにリアスカートを取り付ける場合の取り付け要領について記載しております。取り付け前に必ずお読み頂き、記載内容に従って正しく取り付けを行って下さい。

△ 注意 ※取り付け上の不備による不具合及び塗装後の返品には応じられませんのでご注意ください。

※本製品は塗装前に必ず車両に仮り合わせ、隙間調整を行って下さい。

- 記載内容を守らなかった為の不具合につきましては責任を負いかねる場合がありますので予め御了承下さい。
- 本製品を改造しての取り付けは絶対にしないで下さい。
- 純正部品取り外し時の御不明点は車両販売ディーラーにお問い合わせ下さい。
- 作業は全て、サイドブレーキをかけ、エンジンを停止し完全に冷めて、車両が確実に固定されている事を確認してからタイヤを外して行って下さい。
- カッターナイフ等を使用する際は充分取扱いに注意して作業を行って下さい。ケガ等の一切の責任は負いかねます。
- 本製品は製品、車両誤差等により、取り付け穴及び車両との合わせ部をヤスリ等で削り調整して頂く場合がございます。
- 本製品に無理な力を加えると破損する恐れがございます。特にビス、ボルト固定の際は必ず全体を仮止めし各部の取り付け具合を確認しながら少しずつ細心の注意で無理な力を加えないように本締めして下さい。
- 車両側の穴開け部には腐食防止の処理を施して下さい。
- 取り付け完了後は各取り付け部及び全体のカタツキ等が無いか、再確認して下さい。又、一定期間毎に取り付け確認、必要に応じて増締めを行って下さい。
- 塗装の塗り分け指示は、あくまで推奨です。お客様の御判断で塗り分けを行って下さい。
- WALD製品は使用目的や使用範囲が限定されており、純正部品とは別の扱いとなる為、車両保証や修理が受けられない場合がございます。予めご了承下さい。
- エアロパーツを装着すると最低地上高が下がる為、緑色や段差にパーツが干渉する場合がございます。またガレージジャッキ等が指定の位置で使えなくなる場合がございます。FRP製、ABS製、PPE製のパーツの場合、純正部品より衝撃に弱くなります。また、車両の色と完全に一致しないことや、取付部に多少のズレが生じる場合もあります。予めご了承下さい。

コーキングボンド使用(別売)

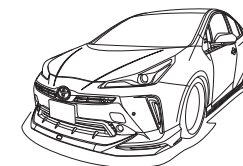
このマークの部分はコーキングボンドでスポイラーとボディの隙間がきれいに埋まる様に接着して下さい。

- 接着部分は必ず脱脂を充分に行って下さい。
- コーキングボンドで接着後は完全に接着するまで放置し、洗車等濡れる事は避けて下さい。
- 後々、脱着が必要になる部分にはシリコン系のボンドを使用する事をお薦め致します。

※コーキングボンドはお近くの自動車用品店やホームセンター等でお買い求め下さい。

※付属ビス等が付く商品に関しては別袋に入れ、製品の外袋に貼り付けていますのでご注意ください。

	構成部品	数量
REAR SKIRT	リアスカート本体	1
	メッキガーニッシュ(L/R)	1set
	LEDカバー	1
	ブラケット(ナット付)	2
	エンドモールド(黒/グレー)	各1
	M6x16 ボルト	2
	M4x16 タッピングビス	4
OPTION PARTS	ダウンマフラーリング	1
	LEDランプ(LEDBGL175)	1



REAR SKIRT

【塗装前作業】

- 1) 純正バンパーを固定しているクリップで付属ブラケットを車両へ取り付けして下さい。
- 2) 純正マフラーの吊りゴムを付属ダウンマフラーリングに取り替えて下さい。
- 3) スポイラーを車両に仮合わせして下さい。(両面テープは使用しないで下さい。)

※純正バンパーのカットが必要になります。

その際、干渉する部分がありましたら無理に組まずにヤスリ等で削り微調整を行って下さい。

- 4) 全体のバランスを見て正確な位置にある事を確認し、マスキングテープ等で取り付け位置をマーキングして下さい。
- 5) フェンダー内の固定部分にスポイラーのビス穴を利用し、車両側に穴開け位置をマーキングして下さい。
- 6) スポイラーを車両から取り外し、マーキングの位置に取り付けビスに応じた適切な穴を開けて下さい。
- 7) LEDランプ(別売)を取り付ける場合は配線作業を行い、点灯確認を行って下さい。※LEDランプはバックフォグとしてご利用下さい。※車検時にLEDカバーが必要になる場合がありますので保管願います。

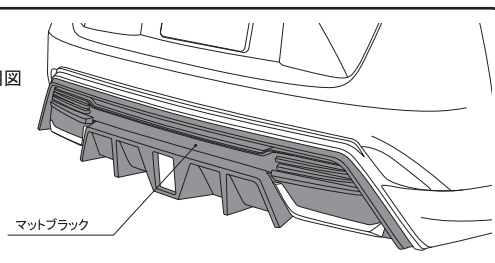
【塗装後作業】

- 9) 各部、接着する部分は車両側も含め脱脂を充分に行って下さい。
- 10) LEDランプ(別売)をスポイラーに取り付け、配線を接続して下さい。
- 11) イラストを参考に付属のエンドモールドをスポイラーへ貼り付けて下さい。
- 12) 各部、メッキガーニッシュをスポイラーに取り付けます。付属の両面テープとコーキングボンド(別売)等を併用し、接着して下さい。
- 13) スポイラーをマーキングした取り付け位置に合わせ、付属の両面テープとコーキングボンド等(別売)で車両に接着し、各固定箇所を仮止めて下さい。※両面テープの剥離紙は、全て剥がさず調整ができる様に両端のみを剥がして下さい。
- 14) 全体のバランスを見て正確な位置にある事を確認し、仮止め部分を確実に固定して下さい。
- 15) 接着している部分はパーツが完全に接着するまで充分に圧着した状態でズレない様に固定しておいて下さい。

△ 注意 ※作業は2名以上で行い、ボディにキズが付かない様に注意して下さい。 ※車両の誤差でズレ等が生じる場合は各部調整を行って下さい。

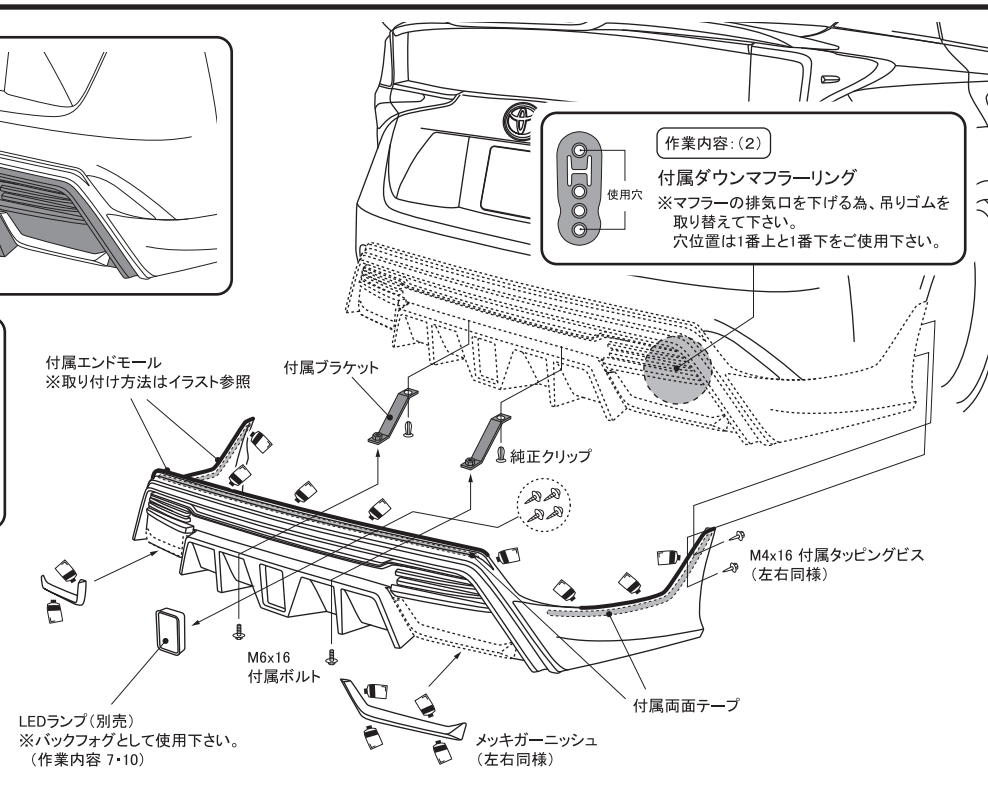
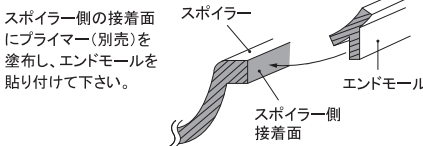
作業内容:(8)

※塗り分け位置説明図
デモカーは図の様に塗り分けております。



作業内容:(11)

■エンドモールド取り付け説明図



50 PRIUS ZVW50/55 (H30.12～)

WALD EXECUTIVE LINE

取付説明書
WALD
Sportliche Autoausrüstung WALD International


この度は当社の製品をお買い上げ頂きまして誠にありがとうございます。本書は50 PRIUSにトランクスポイラーを取り付ける場合の取り付け要領について記載しております。取り付け前に必ずお読み頂き、記載内容に従って正しく取り付けを行って下さい。

△ 注意 ※取り付け上の不備による不具合及び塗装後の返品には応じられませんのでご注意ください。

※本製品は塗装前に必ず車両に仮り合わせ、隙間調整を行って下さい。

- 記載内容を守らなかった為の不具合につきましては責任を負いかねる場合がありますので予め御了承下さい。
- 本製品を改造しての取り付けは絶対にしないで下さい。
- 純正部品取り外し時の御不明点は車面販売ディーラーにお問い合わせ下さい。
- 作業は全て、サイドブレーキをかけ、エンジンを停止し完全に冷めて、車両が確実に固定されている事を確認してからタイヤを外して行って下さい。
- カッターナイフ等を使用する際は充分取扱いに注意して作業を行って下さい。ケガ等の一切の責任は負いかねます。
- 本製品は製品、車両誤差等により、取り付け穴及び車両との合わせ部をヤスリ等で削り調整して頂く場合がございます。
- 本製品に無理な力を加えると破損する恐れがございます。特にビス、ボルト固定の際は必ず全体を仮止めし各部の取り付け具合を確認しながら少しずつ細心の注意で無理な力を加えないように本締めして下さい。
- 車両側の穴開け部には腐食防止の処理を施して下さい。
- 取り付け完了後は各取り付け部及び全体のガタツキ等が無いか、再確認して下さい。又、一定期間毎に取り付け確認、必要に応じて増締めを行って下さい。
- 塗装の塗り分け指示は、あくまで推奨です。お客様の御判断で塗り分けを行って下さい。
- WALD製品は使用目的や使用範囲が限定されており、純正部品とは別の扱いとなる為、車両保証や修理が受けられない場合がございます。予めご了承下さい。
- エアロパーツを装着すると最低地上高が下がる為、縁石や段差にパーツが干渉する場合がございます。またガレージジャッキ等が指定の位置で使えなくなる場合がございます。FRP製、ABS製、PPE製のパーツの場合、純正部品より衝撃に弱くなります。また、車両の色と完全に一致しないことや、取付部に多少のズレが生じる場合もあります。予めご了承下さい。

コーキングボンド使用(別売)

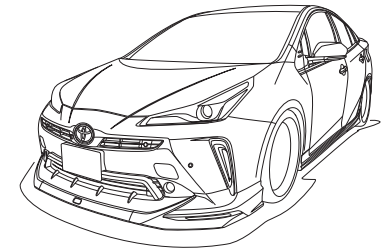
 このマークの部分はコーキングボンドでスポイラーとボディの隙間がきれいに埋まる様に接着して下さい。

- 接着部分は必ず脱脂を充分に行ってください。
- コーキングボンドで接着後は完全に接着するまで放置し、洗車等濡れる事は避けて下さい。
- 後々、脱着が必要になる部分にはシリコン系のボンドを使用する事をお薦め致します。

※コーキングボンドはお近くの自動車用品店やホームセンター等でお買い求め下さい。

※付属ビス等が付く商品に関しては別袋に入れ、製品の外袋に貼り付けていますのでご注意ください。

	構成部品	数量
TRUNK SPOILER	トランクスポイラー本体	1



TRUNK SPOILER

【塗装前作業】

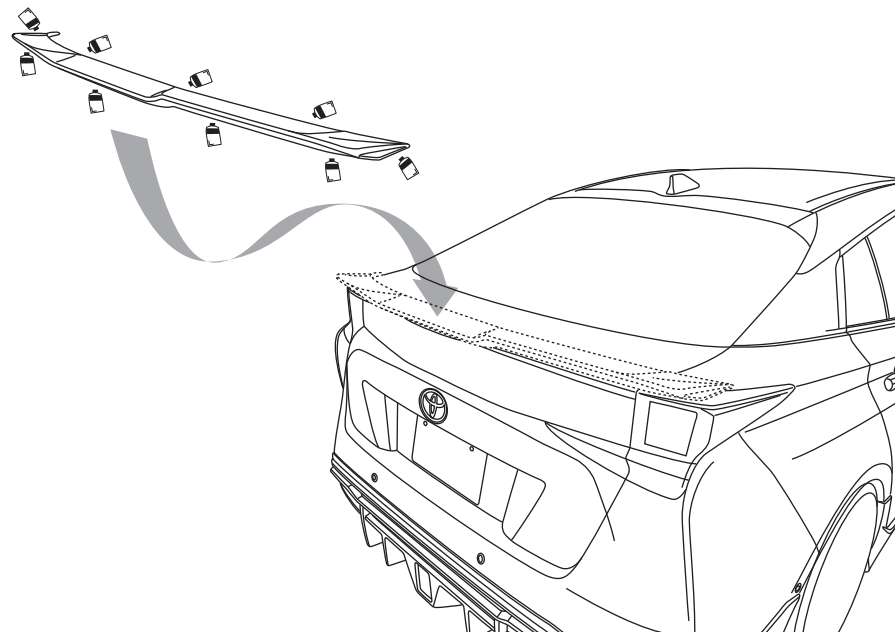
- 1) スポイラーを車両の取り付け位置に仮合わせして下さい。
(両面テープは使用しないで下さい。)
- 2) 全体のバランスを見て正確な位置にある事を確認し、マスキングテープ等で取り付け位置をマーキングして下さい。

【塗装後作業】

- 3) 各部、接着する部分は車両側も含め脱脂を充分に行ってください。
- 4) スポイラーをマーキングした取り付け位置に合わせ、付属の両面テープとコーキングボンド等(別売)で車両に接着して下さい。
※両面テープの剥離紙は、全て剥がさず調整ができる様に両端のみを剥がして下さい。
- 5) 全体のバランスを見て正確な位置にある事を確認し、確実に固定して下さい。
- 6) 接着している部分が完全に接着するまで充分に圧着した状態でズレない様に固定しておいて下さい。

△ 注意

- ※作業は2名以上で行い、ボディにキズが付かない様に注意して下さい。
- ※車両の誤差でズレ等が生じる場合は各部調整を行って下さい。



WALD INTERNATIONAL