

TOYOTA VELLFIRE Z/ZG/ZR GRADE (H29.12~)

WALD EXECUTIVE LINE

取付説明書
WALD
Sportliche Autoausrüstung WALD International

この度は当社の製品をお買い上げ頂きまして誠にありがとうございます。本書は30VELLFIRE Z/ZG/ZR GRADEにフロントスポイラーを取り付ける場合の取り付け要領について記載しております。取り付け前に必ずお読み頂き、記載内容に従って正しく取り付けを行って下さい。

△ 注意 ※取り付け上の不備による不具合及び塗装後の返品には応じられませんのでご注意ください。

※本製品は塗装前に必ず車両に仮り合わせ、隙間調整を行って下さい。

- 記載内容を守らなかった為の不具合につきましては責任を負いかねる場合がありますので予め御了承下さい。
- 本製品を改造しての取り付けは絶対にしないで下さい。
- 純正部品取り外し時の御不明点は車両販売ディーラーにお問い合わせ下さい。
- 作業は全て、サイドブレーキをかけ、エンジンを停止し完全に冷めて、車両が確実に固定されている事を確認してからタイヤを外して行って下さい。
- カッターナイフ等を使用する際は充分取扱いに注意して作業を行って下さい。ケガ等の一切の責任は負いかねます。
- 本製品は製品、車両誤差等により、取り付け穴及び車両との合わせ部をヤスリ等で削り調整して頂く場合がございます。
- 本製品に無理な力を加えると破損する恐れがございます。特にビス、ボルト固定の際は必ず全体を仮止めし各部の取り付け具合を確認しながら少しずつ細心の注意で無理な力を加えないように本締めして下さい。
- 車両側の穴開け部には腐食防止の処理を施して下さい。
- 取り付け完了後は各取り付け部及び全体のカタツキ等が無いか、再確認して下さい。又、一定期間毎に取り付け確認、必要に応じて増締めを行って下さい。
- 塗装の塗り分け指示は、あくまで推奨です。お客様の御判断で塗り分けを行って下さい。
- WALD製品は使用目的や使用範囲が限定されており、純正部品とは別の扱いとなる為、車両保証や修理が受けられない場合がございます。予めご了承下さい。
- エアロパーツを装着すると最低地上高が下がる為、縁石や段差にパーツが干渉する場合がございます。またガレージジャッキ等が指定の位置で使えなくなる場合がございます。FRP製、ABS製、PPE製のパーツの場合、純正部品より衝撃に弱くなります。また、車両の色と完全に一致しないことや、取付部に多少のズレが生じる場合もあります。予めご了承下さい。

コーキングボンド使用(別売)

このマークの部分はコーキングボンドでスポイラーとボディの隙間がきれいに埋まる様に接着して下さい。

- 接着部分は必ず脱脂を充分に行って下さい。
- コーキングボンドで接着後は完全に接着するまで放置し、洗車等濡れる事は避けて下さい。
- 後々、脱着が必要になる部分にはシリコン系のボンドを使用する事をお薦め致します。

※コーキングボンドはお近くの自動車用品店やホームセンター等でお買い求め下さい。

※付属ビス等が付く商品に関しては別袋に入れ、製品の外袋に貼り付けていますのでご注意ください。

	構成部品	数量
FRONT SPOILER	フロントスポイラー本体(付属ステー装着済み)	1
	LEDアダプター(LED固定用ボルトナット付き)	1set
	M4x16タッピングビス	2
	エンドモール(黒/グレー)	各1
OPTION PARTS	LEDランプ	1set
	メッキパーツセンター用	1
	メッキパーツA用	1set
	メッキパーツB用	1set



FRONT SPOILER

【塗装前作業】

- 1) 取り付けの前に部品の確認をして下さい。
- 2) 付属ステーを利用し、別紙"取り付け要領書①"を参考にフロントスポイラーを車両へ仮組みして下さい。(両面テープはまだ使わないで下さい)
※その際、干渉する部分がありましたら無理に組まずにヤスリ等で削り微調整を行って下さい。
LEDを装着される場合は別紙"ヴェルファイア フロントスポイラーLED取り付け穴開け型紙"を使用しバンパーに加工して下さい。
- 3) 全体のバランスを見て正確な位置にある事を確認しマーキングして下さい。
又、フェンダー側ホイールハウス内はスポイラーのビスの穴を利用してインナーパーツ側に穴開け位置をマーキングして下さい。
- 4) スポイラーを車両から取り外し、マーキングの位置に取り付けビスに応じた穴を開けて下さい。
- 5) 別紙"取り付け要領書①"を参考に任意で塗り分けを行って下さい。

【塗装後作業】

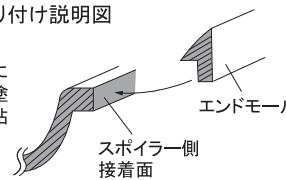
- 6) 付属のエンドモールドをフロントスポイラーに貼り付けて下さい。
- 7) フロントスポイラーの接着面と車両側の密着する部分の脱脂を充分に行って下さい。
- 8) 付属ステーを利用し、フロントスポイラーを車両へ仮組みして下さい。(両面テープはまだ使わないで下さい)
※LEDランプ(別売)を装着される場合は別紙を参考にしてフロントスポイラーに取り付けをして下さい。
- 9) フロントスポイラーを取り付け位置に合わせて付属両面テープとコーキングボンド等(別売)を併用し車両へ接着し、各固定箇所を仮止めて下さい。
※両面テープの離紙紙はスポイラーを装着する際、調整ができる様に全て剥がさず両端のみを剥がして下さい。
- 10) 各メッキパーツを装着される場合は接着面と車両側の密着する部分の脱脂を充分に行い、取り付け位置に合わせて付属両面テープとコーキングボンド等(別売)を併用し接着して下さい。
- 11) 全体のバランスを見て正確な位置にある事が確認できたら接着部分と仮止めた部分を確実に固定して下さい。
- 12) スポイラーが完全に接着するまで充分に圧着した状態でズレない様に固定しておいて下さい。

△ 注意

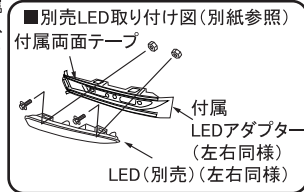
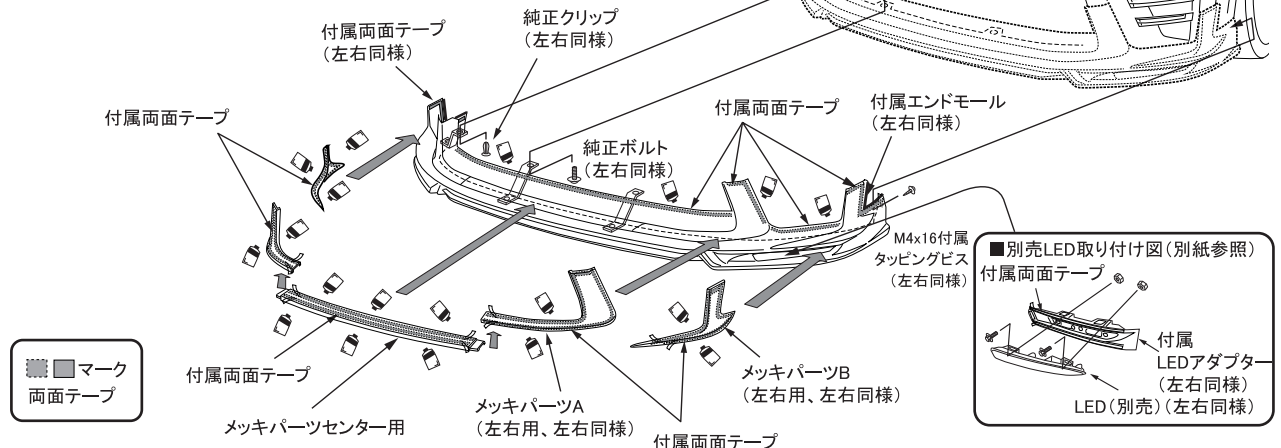
- ※作業は2名以上で行い、ボディにキズが付かない様に注意して下さい。
- ※車両の誤差でズレ等が生じる場合は各部調整を行って下さい。

■エンドモールド取り付け説明図 作業内容:(6)

スポイラーの接着面にプライマー(別売)を塗布し、エンドモールドを貼り付けて下さい。



※接着部分に使用するボンドはシリコン系の物をお使い下さい。



TOYOTA VELLFIRE Z/ZG/ZR GRADE (H29. 12~)

WALD EXECUTIVE LINE

取付説明書
WALD
Sportliche Autoausrüstung WALD.International

この度は当社の製品をお買い上げ頂きまして誠にありがとうございます。本書はVELLFIRE Z/ZG/ZR GRADEにフロントスポイラー用LEDランプを取り付ける場合の取り付け要領について記載しております。取り付け前に必ずお読み頂き、記載内容に従って正しく取り付けを行って下さい。

△ 注意 ※取り付け上の不備による不具合及び塗装後の返品には応じられませんのでご注意ください。

- ※本製品は塗装前に必ず車両に仮り合わせ、隙間調整を行って下さい。
- 記載内容を守らなかった為の不具合につきましては責任を負いかねる場合がありますので予め御了承下さい。
- 本製品を改造しての取り付けは絶対にして下さい。
- 純正部品取り外し時の御不明点は車両販売ディーラーにお問い合わせ下さい。
- 作業は全て、サイドブレーキをかけ、エンジンを停止し完全に冷めて、車両が確実に固定されている事を確認してからタイヤを外して行って下さい。
- カッターナイフ等を使用する際は充分取扱いに注意して作業を行って下さい。ケガ等の一切の責任は負いかねます。
- 本製品は製品、車両誤差等により、取り付け穴及び車両との合わせ部をヤスリ等で削り調整して頂く場合がございます。
- 本製品に無理な力を加えると破損する恐れがございます。特にビス、ボルト固定の際は必ず全体を仮止めし各部の取り付け具合を確認しながら少しずつ細心の注意で無理な力を加えないように本締めして下さい。
- 車両側の穴開け部には腐食防止の処理を施して下さい。
- 取り付け完了後は各取り付け部及び全体のガタツキ等が無いか、再確認して下さい。又、一定期間毎に取り付け確認、必要に応じて増締めを行って下さい。
- 塗装の塗り分け指示は、あくまで推奨です。お客様の御判断で塗り分けを行って下さい。
- WALD製品は使用目的や使用範囲が限定されており、純正部品とは別の扱いとなる為、車両保証や修理が受けられない場合がございます。予めご了承下さい。
- エアロパーツを装着すると最低地上高が下がる為、縁石や段差にパーツが干渉する場合がございます。またガレージジャッキ等が指定の位置で使えなくなる場合がございます。FRP製、ABS製、PPE製のパーツの場合、純正部品より衝撃に弱くなります。また、車両の色と完全に一致しないことや、取付部に多少のズレが生じる場合もあります。予めご了承下さい。

コーキングボンド使用(別売)

このマークの部分はコーキングボンドでスポイラーとボディの隙間がきれいに埋まる様に接着して下さい。

- 接着部分は必ず脱脂を充分に行ってください。
- コーキングボンドで接着後は完全に接着するまで放置し、洗車等濡れる事は避けて下さい。
- 後々、脱着が必要になる部分にはシリコン系のボンドを使用する事をお勧め致します。

※コーキングボンドはお近くの自動車用品店やホームセンター等でお買い求め下さい。

※付属ビス等が付く商品に関しては別袋に入れ、製品の外袋に貼り付けていますのでご注意ください。

	構成部品	数量
LED LAMP	LEDランプ	1set
OPTION PARTS	リレーハーネス(別売)	1

LED LAMP (OPTION)

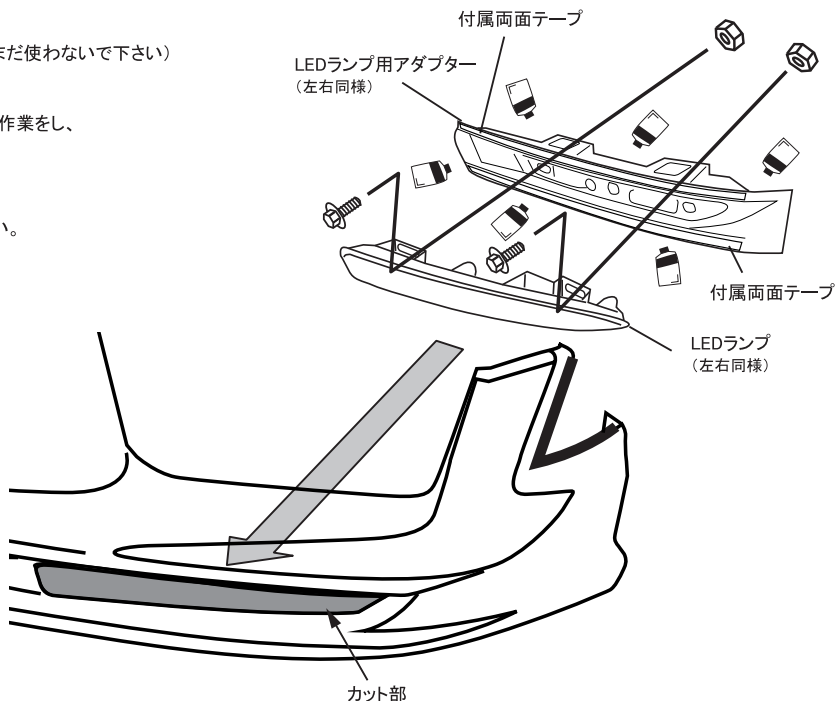
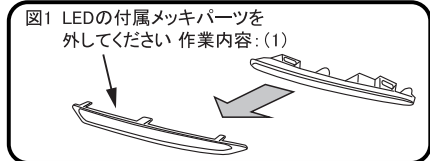
【塗装前作業】

- 図1を参考にLEDランプに付属しているメッキパーツを外して下さい。
 - フロントスポイラーLED部をカットしLEDが入るように加工して下さい
 - 図3、4を参考に水抜き穴を開け、LEDを仮合わせて下さい。(両面テープはまだ使わないで下さい)
- ※この際、干渉する部分やズレ等がありましたら無理に組まずにヤスリ等で削り微調整を行って下さい。

- フロントスポイラーとのフィッティングを確認し、LEDランプの接続に必要な配線作業をし、点灯確認をし、照射角度の調整、確認をして下さい。
- ※使用しない配線(車両側も含む)に関しては、必ず絶縁処理を行って下さい。

【塗装後作業】

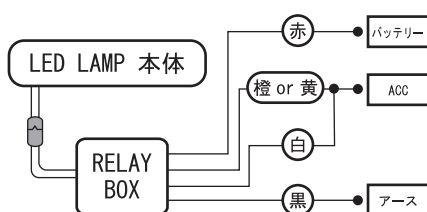
- LEDアダプターの接着面と車両側の密着する部分の脱脂を充分に行ってください。
 - 2)で組み付けたLEDランプを付属の両面テープとコーキングボンド等(別売)を併用しフロントスポイラーに接着して下さい。フロントスポイラーに組み付けて下さい。
- ※LEDランプは固定する前に必ず点灯確認を行って下さい。
- フィッティングを確認し、LEDランプの接続に必要な配線作業を行って下さい。
- ※使用しない配線(車両側も含む)に関しては、必ず絶縁処理を行って下さい。
- LEDアダプターが完全に接着するまで十分に圧着した状態でズレない様に固定しておいて下さい。



△ 注意

- ※作業は2名以上で行い、ボディにキズが付かない様に注意して下さい。
- ※車両の誤差でズレ等が生じる場合は各部調整を行って下さい。
- ※配線作業は必ず通電しない状態で行って下さい。(バッテリー端子を取り外す等、車両に適した方法をとって下さい。)

図2 = 配線図 =



※単独で点灯をさせる場合は別売のリレーハーネスをご利用下さい。

車両側配線

図3 ■LEDランプ加工説明図
LEDランプ上面図(図は左用)

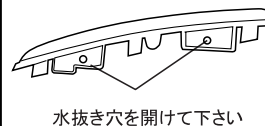
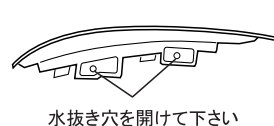


図4 ■LEDアダプター加工説明図
LEDアダプター上面図(図は左用)



※接着部分に使用するボンドはシリコン系の物をお使い下さい。

この度は当社の製品をお買い上げ頂きまして誠にありがとうございます。本書は30VELLFIRE Z/ZG/ZR GRADEを取り付ける場合の取り付け要領について記載しております。取り付け前に必ずお読み頂き、記載内容に従って正しく取り付けを行って下さい。

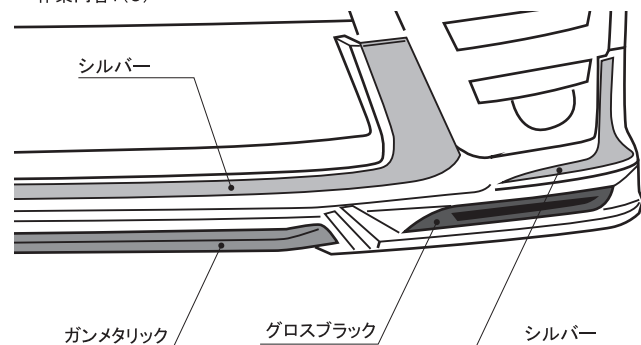
取り付け要領書①

※数値に関しましては車両誤差や採寸方法によって変わりますので参考数値とお考えください

FRONT SPOILER

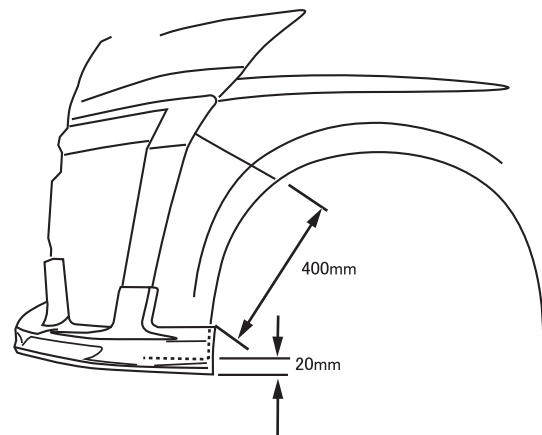
塗り分け位置説明図

作業内容:(5)



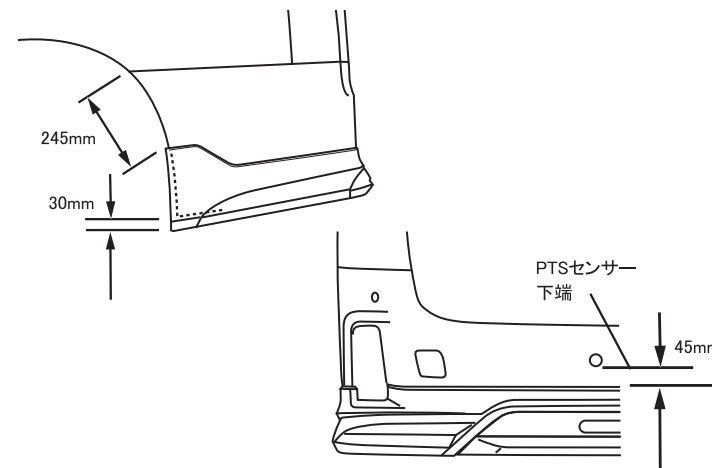
FRONT SPOILER

※取付位置目安



REAR SKIRT

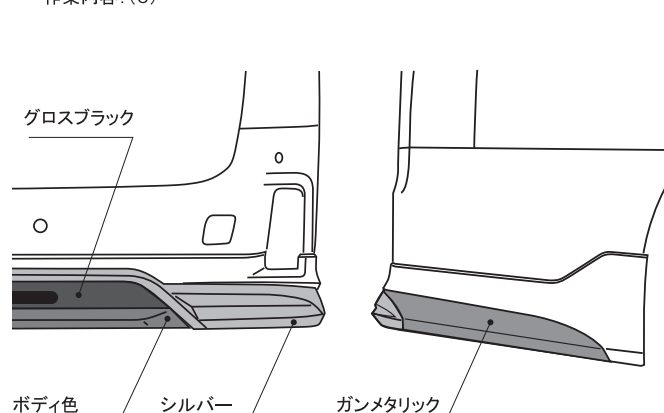
※取付位置目安



REAR SKIRT

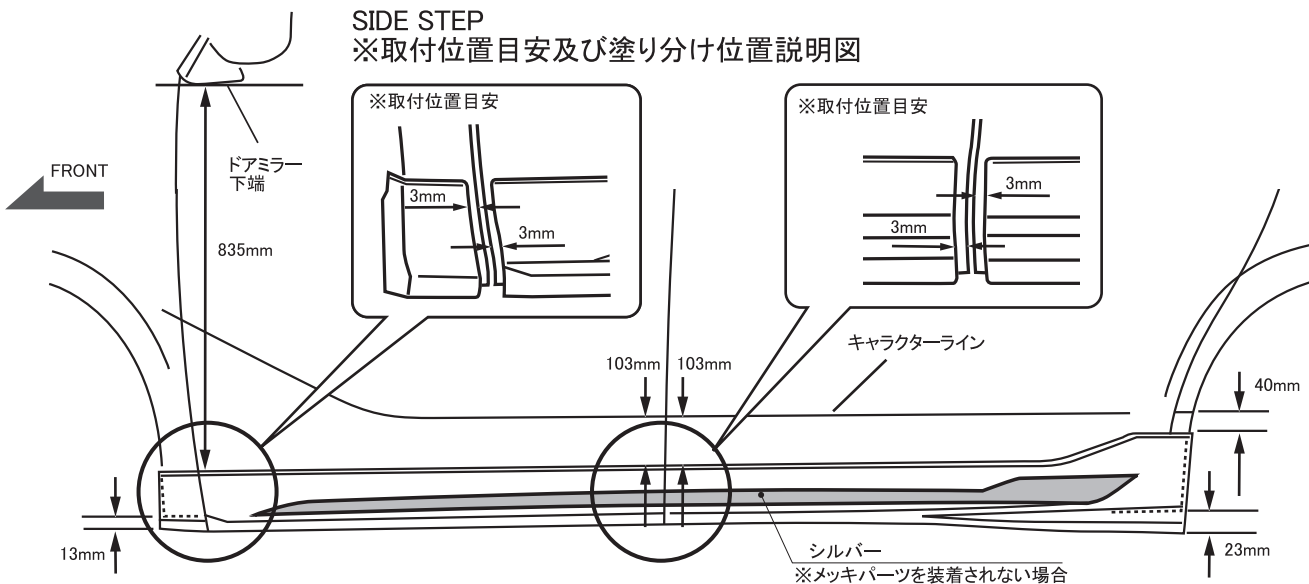
塗り分け位置説明図

作業内容:(6)



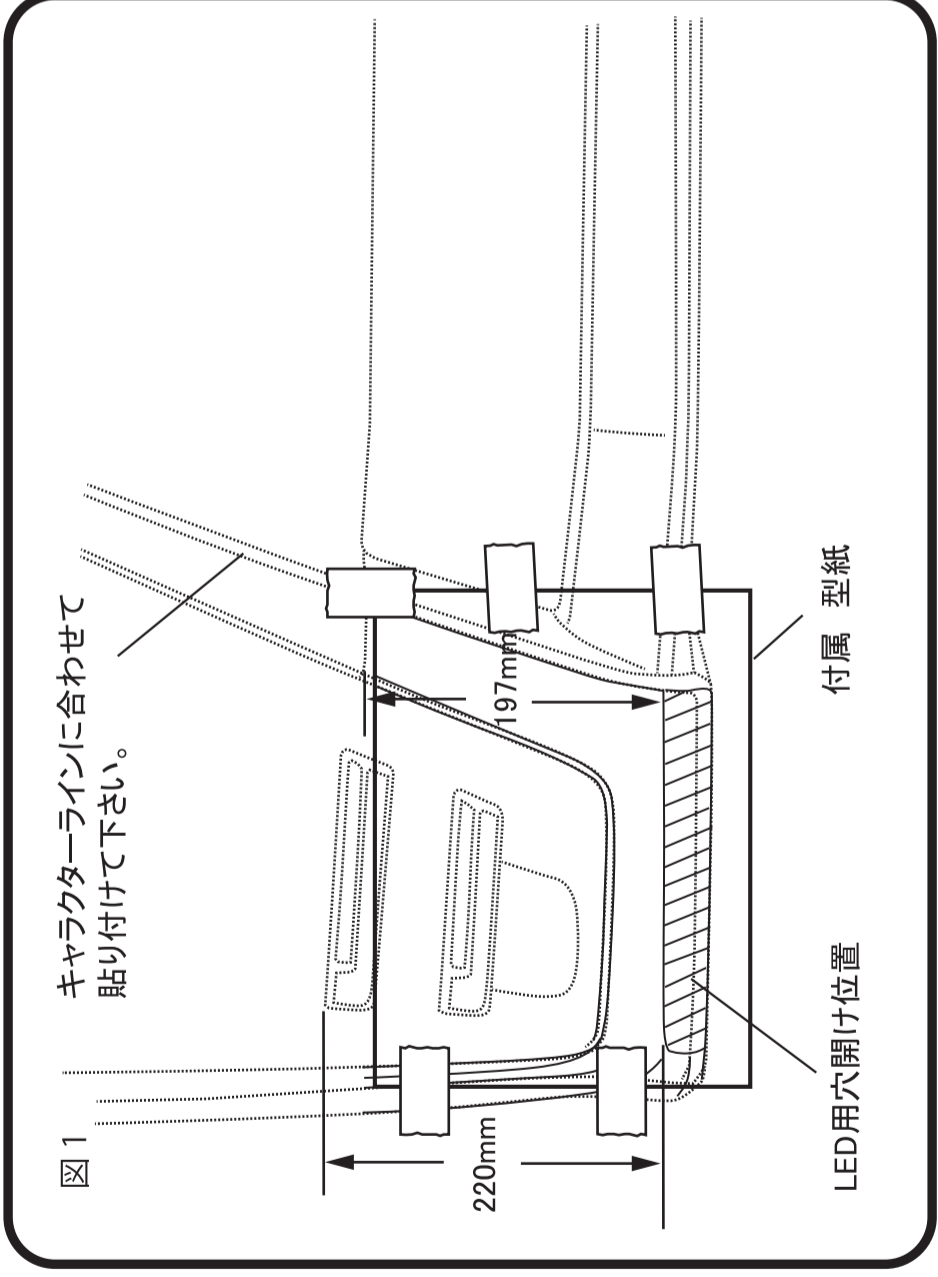
SIDE STEP

※取付位置目安及び塗り分け位置説明図



TOYOTA VELLFIRE ZIZGZR GRADE (H29.12~)

ヴェルファイア フロントスポイラー LED取り付け用穴開け型紙(右用)
A3 でプリントして下さい



- 1) 型紙の斜線部を切り抜いて下さい。
- 2) 図1を参考に型紙をボディラインに沿わせてマスキングテープ等で貼り付けて下さい。
- 3) 型紙のカット部に沿ってボディにマーキングして下さい。
- 4) マーキングしたカット部に沿ってバンパーを細心の注意を払い調整しながらカットして下さい。

※数値に関しては車両誤差や採寸方法によって変わりますので
参考数値とお考えください

310mm

カット部

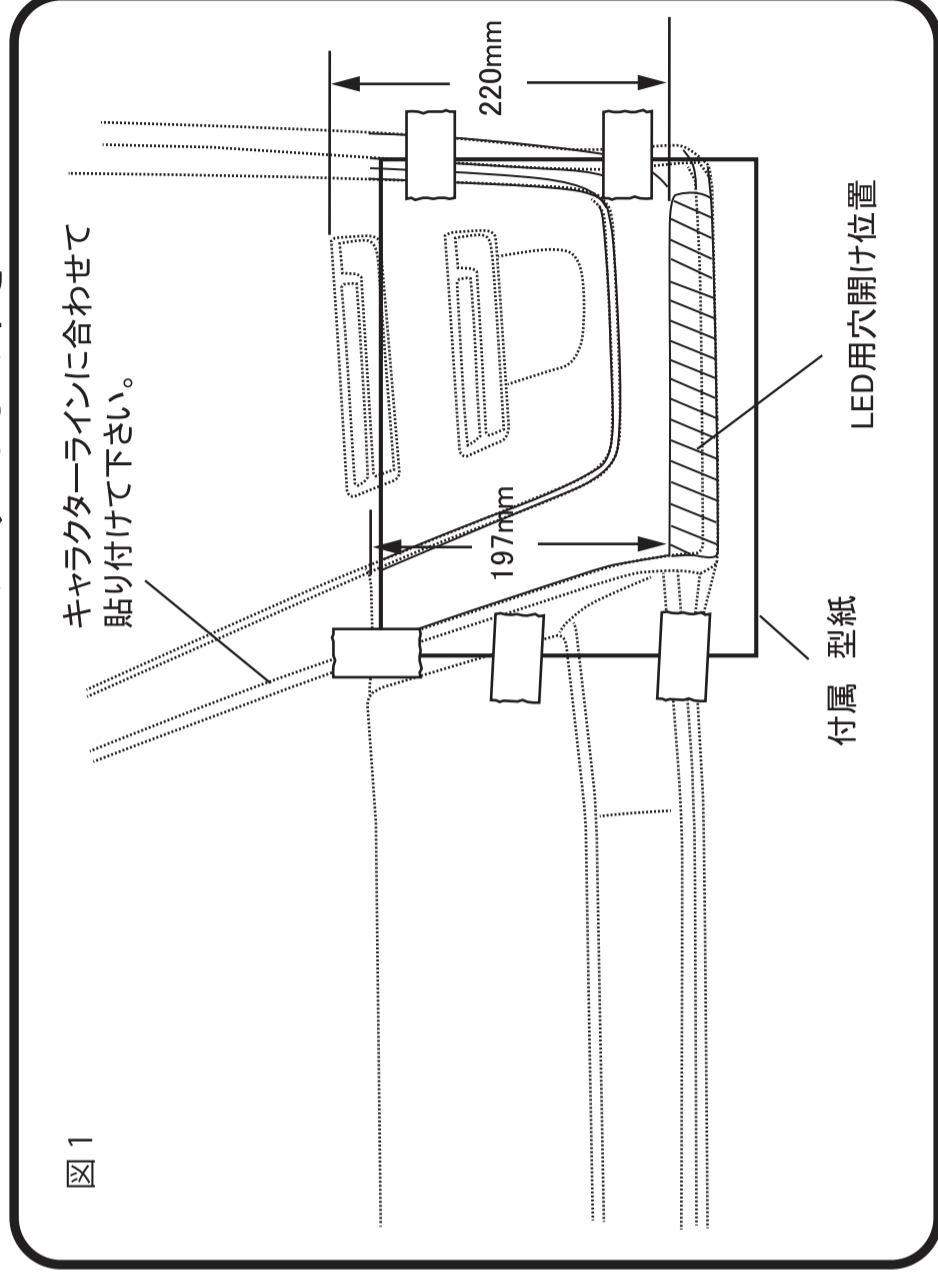
TOYOTA VELLFIRE Z/GZR GRADE

(H29.12~)

ヴェルファイア フロントスポイラー LED取り付け用穴開け型紙(左用)

A3 でプリントして下さい

- 1) 型紙の斜線部を切り抜いて下さい。
- 2) 図1を参考に型紙をボディラインに沿わせてマスキングテープ等で貼り付けて下さい。
- 3) 型紙のカット部に沿ってボディにマスキングして下さい。
- 4) マスキングしたカット部に沿ってバンパーを細心の注意を払い調整しながらカットして下さい。



※数値に関しては車両誤差や採寸方法によって変わりますので参考数値とお考えください

310mm

カット部

TOYOTA 30ALPHARD S/SC/SR GRADE (H29. 12～)

TOYOTA 30VELLFIRE Z/ZG/ZR GRADE (H29. 12～)

WALD EXECUTIVE LINE

取付説明書
WALD
Sportliche Autoausrüstung WALD.International

この度は当社の製品をお買い上げ頂きまして誠にありがとうございます。本書は30ALPHARD/30VELLFIREにサイドステップを取り付ける場合の取り付け要領について記載しております。取り付け前に必ずお読み頂き、記載内容に従って正しく取り付けを行って下さい。

注意 ※取り付け上の不備による不具合及び塗装後の返品には応じられませんのでご注意ください。

※本製品は塗装前に必ず車両に仮り合わせ、隙間調整を行って下さい。

- 記載内容を守らなかった為の不具合につきましては責任を負いかねる場合がありますので予め御了承下さい。
- 本製品を改造しての取り付けは絶対にしないで下さい。
- 純正部品取り外し時の御不明点は車両販売ディーラーにお問い合わせ下さい。
- 作業は全て、サイドブレーキをかけ、エンジンを停止し完全に冷めて、車両が確実に固定されている事を確認してからタイヤを外して行って下さい。
- カッターナイフ等を使用する際は充分取扱いに注意して作業を行って下さい。ケガ等の一切の責任は負いかねます。
- 本製品は製品、車両誤差等により、取り付け穴及び車両との合わせ部をヤスリ等で削り調整して頂く場合がございます。
- 本製品に無理な力を加えると破損する恐れがございます。特にビス、ボルト固定の際は必ず全体を仮止めし各部の取り付け具合を確認しながら少しずつ細心の注意で無理な力を加えないように本締めして下さい。
- 車両側の穴開け部には腐食防止の処理を施して下さい。
- 取り付け完了後は各取り付け部及び全体のガタツキ等が無いが、再確認して下さい。又、一定期間毎に取り付け確認、必要に応じて増締めを行って下さい。
- 塗装の塗り分け指示は、あくまで推奨です。お客様の御判断で塗り分けを行って下さい。
- WALD製品は使用目的や使用範囲が限定されており、純正部品とは別の扱いとなる為、車両保証や修理が受けられない場合がございます。予めご了承下さい。
- エアロパーツを装着すると最低地上高が下がる為、縁石や段差にパーツが干渉する場合がございます。またガレージジャッキ等が指定の位置で使えなくなる場合がございます。FRP製、ABS製、PPE製のパーツの場合、純正部品より衝撃に弱くなります。また、車両の色と完全に一致しないことや、取付部に多少のスレが生じる場合もあります。予めご了承下さい。

コーキングボンド使用(別売)

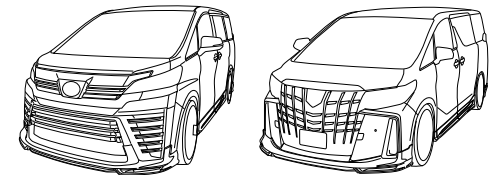
このマークの部分はコーキングボンドでスポイラーとボディの隙間がきれいに埋まる様に接着して下さい。

- 接着部分は必ず脱脂を充分に行って下さい。
- コーキングボンドで接着後は完全に接着するまで放置し、洗車等濡れる事は避けて下さい。
- 後々、脱着が必要になる部分にはシリコン系のボンドを使用する事をお薦め致します。

※コーキングボンドはお近くの自動車用品店やホームセンター等でお買い求め下さい。

※付属ビス等が付く商品に関しては別袋に入れ、製品の外袋に貼り付けていますのでご注意ください。

	構成部品	数量
SIDE STEP	サイドステップ本体 (L/R、付属ステー装着済み))	各1
	M4x16タッピングビス	10
	エンドモール(黒/グレー)	各1
OPTION PARTS	メッキパーツA	1set
	メッキパーツB	1set



SIDE STEP

【塗装前作業】

- 1) 取り付ける前に部品の確認をして下さい。
- 2) サイドステップの付属ステーを利用し、車両へ仮組みをして下さい。
(両面テープはまだ使わないで下さい)
※その際、干渉する部分がありましたら無理に組まずにヤスリ等で削り調整を行って下さい。
- 3) 別紙”取り付け要領書①”を参考にして全体のバランスを見て正確な位置にある事を確認し、マーキングして下さい。
又、下面5箇所(5箇所のステーの穴)を利用し、純正サイドパーツ下面に取付位置をマーキングして下さい。
- 4) サイドステップを車両から取り外し、マーキングの位置に取り付けビスに応じた穴を開けて下さい。
- 5) 別紙”取り付け要領書①”を参考に任意で塗り分けを行って下さい。

【塗装後作業】

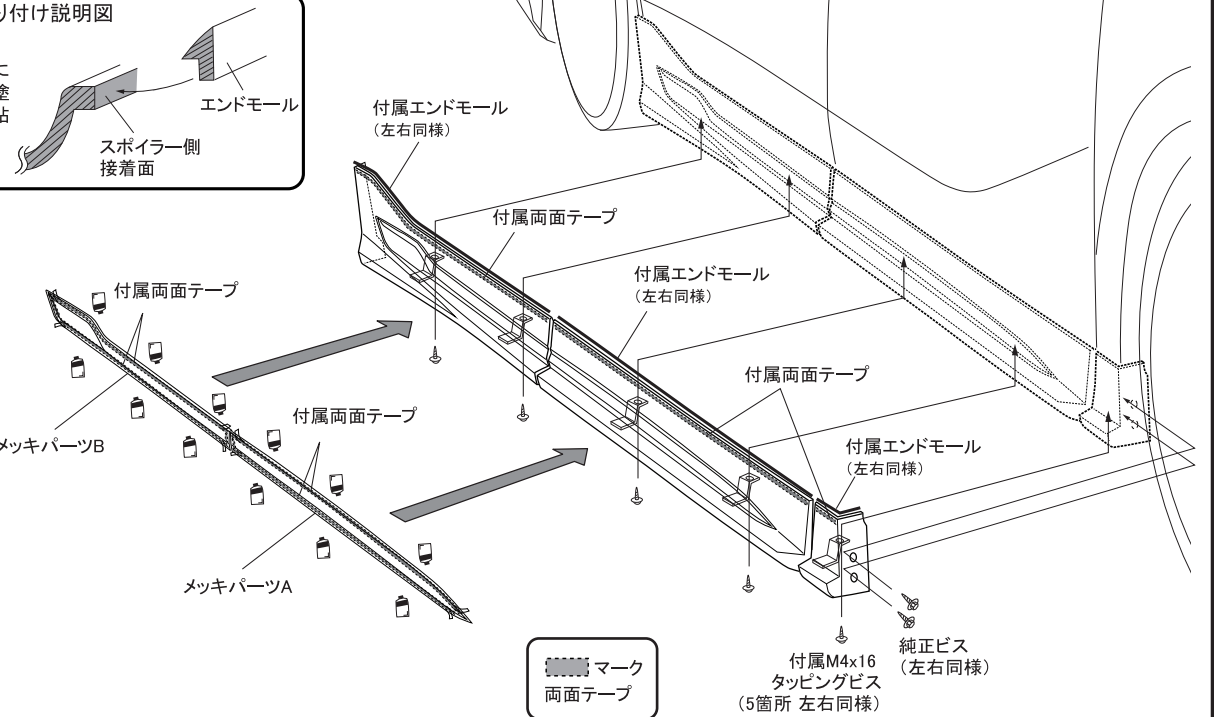
- 6) 付属のエンドモールのサイドステップに貼り付けて下さい。
- 7) サイドステップの接着面と車両側の密着する部分の脱脂を充分に行って下さい。
- 8) 付属ステーを利用し、サイドステップを車両へ仮組みして下さい。
(両面テープはまだ使わないで下さい)
- 9) サイドステップを取り付け位置に合わせて付属両面テープとコーキングボンド等(別売)で車両へ接着し、各固定箇所を仮止めて下さい。
※両面テープの離置紙はサイドステップを装着する際、調整ができる様に全て剥がさず両端のみを剥がして下さい。
- 10) 各メッキパーツを装着される場合は接着面と車両側の密着する部分の脱脂を充分に行い、取り付け位置に合わせて付属の両面テープとコーキングボンド等(別売)を併用し接着して下さい。
- 11) 全体のバランスを見て正確な位置にある事が確認できましたら接着部分と仮止めた部分を確実に固定して下さい。
- 12) サイドステップが完全に接着するまで十分に圧着した状態でズレない様に固定しておいて下さい。

注意

- ※作業は2名以上で行い、ボディにキズが付かない様に注意して下さい。
- ※車両の誤差でズレ等が生じる場合は各部調整を行って下さい。

■エンドモール取り付け説明図 作業内容:(6)

スポイラーの接着面にプライマー(別売)を塗布し、エンドモールの貼り付けて下さい。



TOYOTA 30ALPHARD S/SC/SR GRADE (H29.12~)

TOYOTA 30VELLFIRE Z/ZG/ZR GRADE (H29.12~)

WALD EXECUTIVE LINE

取付説明書

WALD

Sportliche Autoausrüstung WALD.international


この度は当社の製品をお買い上げ頂きまして誠にありがとうございます。本書は30ALPHARD/30VELLFIRE にリアスカートを取り付ける場合の取り付け要領について記載しております。取り付け前に必ずお読み頂き、記載内容に従って正しく取り付けを行って下さい。

△ 注意 ※取り付け上の不備による不具合及び塗装後の返品には応じられませんのでご注意ください。

※本製品は塗装前に必ず車両に仮り合わせ、隙間調整を行って下さい。

- 記載内容を守らなかった為の不具合につきましては責任を負いかねる場合がありますので予め御了承下さい。
- 本製品を改造しての取り付けは絶対にしないで下さい。
- 純正部品取り外し時の御不明点は車両販売ディーラーにお問い合わせ下さい。
- 作業は全て、サイドブレーキをかけ、エンジンを停止し完全に冷めて、車両が確実に固定されている事を確認してからタイヤを外して行って下さい。
- カッターナイフ等を使用する際は充分取扱いに注意して作業を行って下さい。ケガ等の一切の責任は負いかねます。
- 本製品は製品、車両誤差等により、取り付け穴及び車両との合わせ部をヤスリ等で削り調整して頂く場合がございます。
- 本製品に無理な力を加えると破損する恐れがございます。特にビス、ボルト固定の際は必ず全体を仮止めし各部の取り付け具合を確認しながら少しずつ細心の注意で無理な力を加えないように本締めて下さい。
- 車両側の穴開け部には腐食防止の処理を施して下さい。
- 取り付け完了後は各取り付け部及び全体のガタツキ等が無いが、再確認して下さい。又、一定期間毎に取り付け確認、必要に応じて増締めを行って下さい。
- 塗装の塗り分け指示は、あくまで推奨です。お客様の御判断で塗り分けを行って下さい。
- WALD製品は使用目的や使用範囲が限定されており、純正部品とは別の扱いとなる為、車両保証や修理が受けられない場合がございます。予めご了承下さい。
- エアロパーツを装着すると最低地上高が下がる為、縁石や段差にパーツが干渉する場合がございます。またガレージジャッキ等が指定の位置で使えなくなる場合がございます。FRP製、ABS製、PPE製のパーツの場合、純正部品より衝撃に弱くなります。また、車両の色と完全に一致しないことや、取付部に多少のズレが生じる場合もあります。予めご了承下さい。

コーキングボンド使用(別売)

 このマークの部分はコーキングボンドでスポイラーとボディの隙間がきれいに埋まる様に接着して下さい。

- 接着部分は必ず脱脂を充分に行ってください。
- コーキングボンドで接着後は完全に接着するまで放置し、洗車等濡れる事は避けて下さい。
- 後々、脱着が必要になる部分にはシリコン系のボンドを使用する事をお薦め致します。

※コーキングボンドはお近くの自動車用品店やホームセンター等で買い求め下さい。

※付属ビス等が付く商品に関しては別袋に入れ、製品の外袋に貼り付けていますのでご注意ください。

	構成部品	数量
REAR SKIRT	リアスカート本体(付属ステー装着済み)	1
	LEDアダプター	1
	M4×25ボルトナット	5set
	M4×16タッピングビス	2
	エンドモール(黒/グレー)	各1

OPTION PARTS		数量
LEDランプ	メッキパーツセンター用	1
	メッキパーツ左右用	1set

REAR SKIRT

【塗装前作業】

- 1) 取り付ける前に部品の確認をして下さい。
- 2) 付属ステーを利用し、「取り付け要領書①」を参考にリアスカートを車両へ仮組みして下さい。(両面テープはまだ使わないで下さい)
※その際、干渉する部分がありましたら無理に組まずにヤスリ等で削り微調整を行って下さい。
LEDを装着される場合は別紙「取り付け要領書②」を参考に純正バンパーに加工して下さい。
- 3) 全体のバランスを見て正確な位置にある事を確認しマーキングして下さい。
又、フェンダー側ホイールハウス内はリアスカートのビスの穴を利用してインナーパーツ側に穴開け位置をマーキングして下さい。
- 4) リアスカートを車両から取り外し、マーキングした位置に取り付けビスに応じた穴を開けて下さい。
- 5) 「取り付け要領書①」を参考に任意で塗り分けを行って下さい。

【塗装後作業】

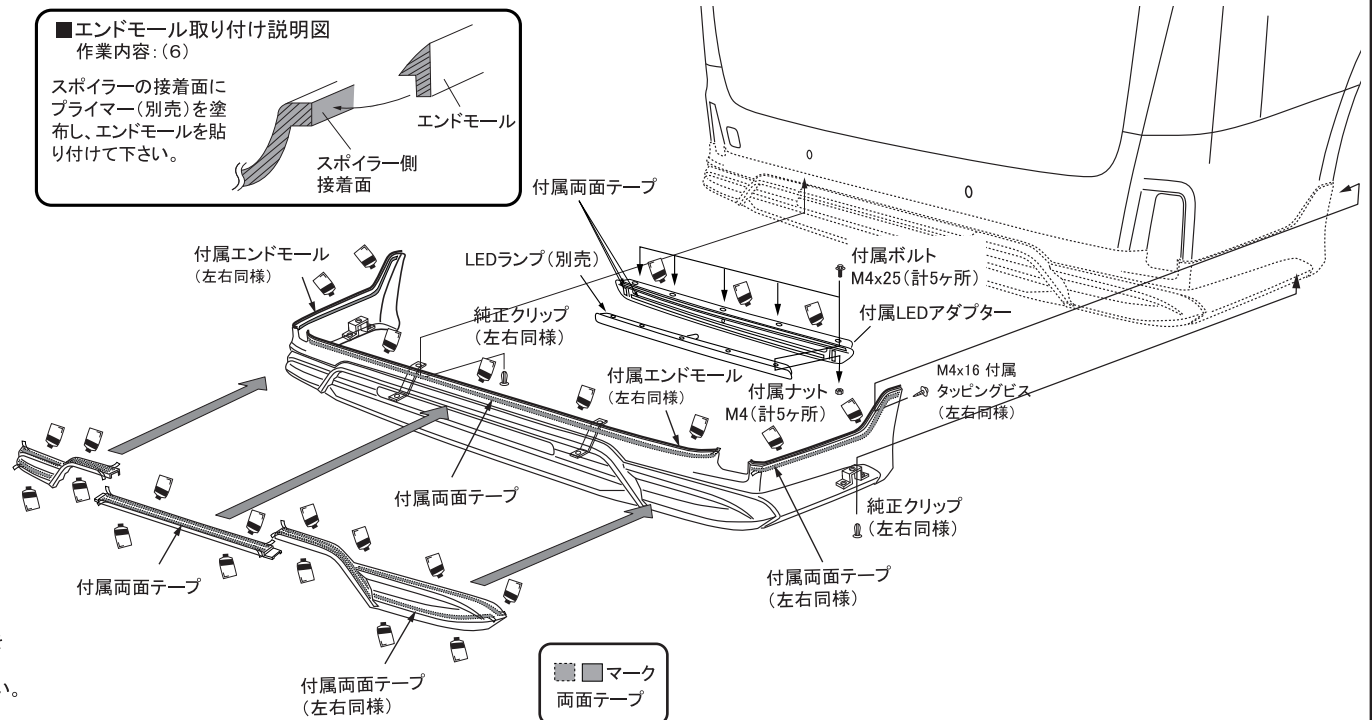
- 6) 付属のエンドモールをリアスカートに貼り付けて下さい。
- 7) リアスカートの接着面と車両側の密着する部分の脱脂を充分に行ってください。
- 8) 付属ステーを利用し、リアスカートを車両へ仮組みして下さい。
(両面テープはまだ使わないで下さい)
※LEDランプ(別売)を装着される場合は図を参考にリアスカートに取り付けをして下さい。
- 9) 各メッキパーツを装着される場合は接着面と車両側の密着する部分の脱脂を充分に行い、取り付け位置に合わせて付属両面テープとコーキングボンド等(別売)を併用し接着して下さい。
- 10) リアスカートを取り付け位置に合わせて付属両面テープとコーキングボンド等(別売)を併用し車両へ接着し、各固定箇所を仮止めして下さい。
※両面テープの離れ紙はスポイラーを装着する際、調整ができる様に全て剥がさず両端のみを剥がして下さい。
- 11) 全体のバランスを見て正確な位置にある事が確認できたら接着部分と仮止めした部分を確実に固定して下さい。
- 12) リアスカートが完全に接着するまで充分に圧着した状態でズレない様に固定しておいて下さい。

△ 注意 ※作業は2名以上で行い、ボディにキズが付かない様に注意して下さい。※車両の誤差でズレ等が生じる場合は各部調整を行って下さい。

■エンドモール取り付け説明図

作業内容:(6)

スポイラーの接着面にプライマー(別売)を塗布し、エンドモールを貼り付けて下さい。

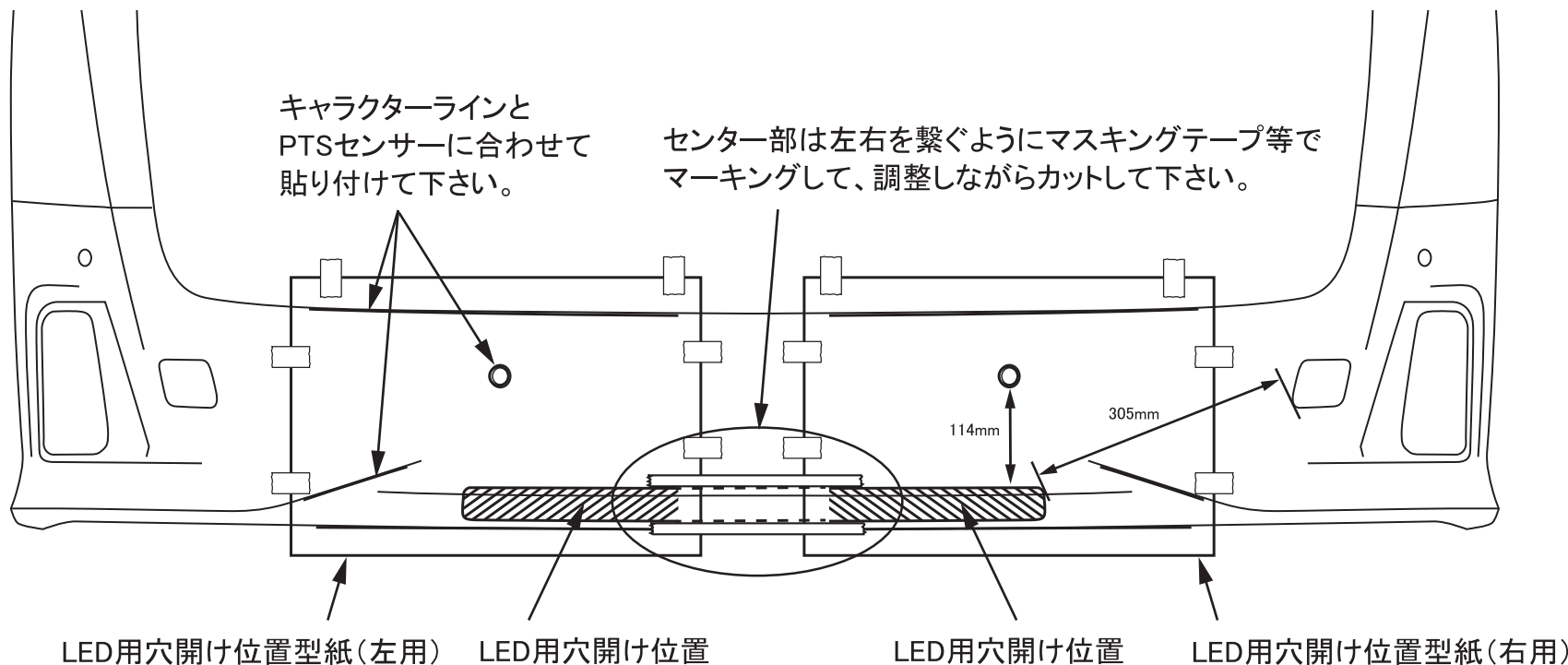


この度は当社の製品をお買い上げ頂きまして誠にありがとうございます。本書は30ALPHARD/30VELLFIRE にリアスカートを取り付ける場合の取り付け要領について記載しております。取り付け前に必ずお読み頂き、記載内容に従って正しく取り付けを行って下さい。

取り付け要領書② 作業内容:(2)

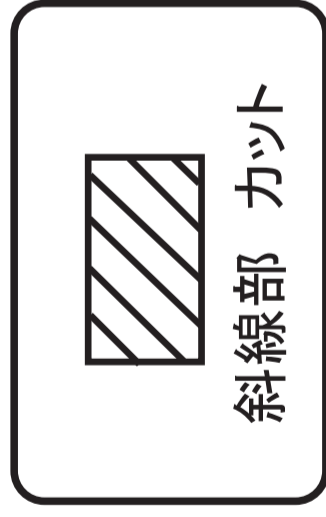
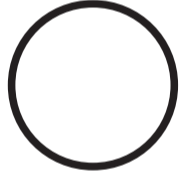
- 1) 型紙の斜線部を切り抜いて下さい。
- 2) 図を参考に型紙をボディラインに沿わせてマスキングテープ等で貼り付けて下さい。
- 3) 型紙のカット部に沿ってボディにマーキングして下さい。又センター部は左右を繋ぐようにマーキングして下さい。
- 4) マーキングしたカット部に沿ってバンパーを細心の注意を払い調整しながらカットして下さい。

※数値に関しましては車両誤差や採寸方法によって変わりますので参考数値とお考えください

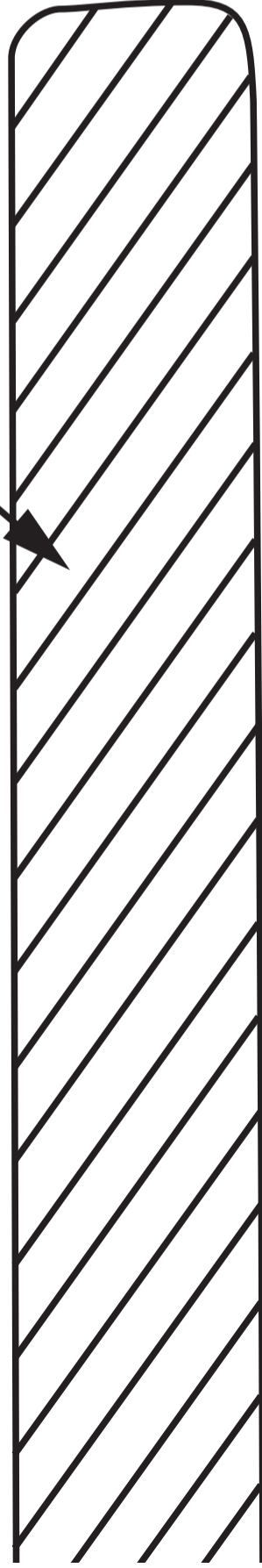


LED用穴開け位置紙(右用) **TOYOTA 30ALPHARD S/SC/SR GRADE** (H29.12~)
TOYOTA 30VELLFIRE Z/ZG/ZR GRADE (H29.12~)

A3でプリントして下さい



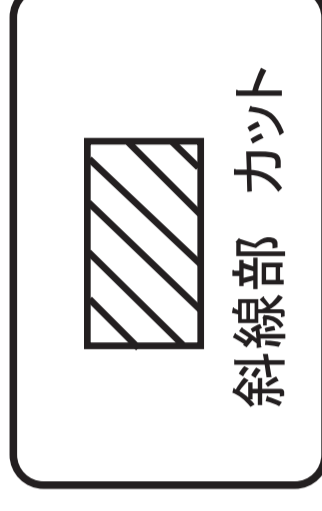
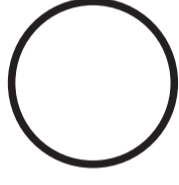
LED用穴開け位置



TOYOTA 30ALPHARD S/SC/SR GRADE (H29.12~)
TOYOTA 30VELLFIRE Z/ZG/ZR GRADE (H29.12~)

LED用穴開け位置型紙(左用)

A3 でプリントして下さい



LED 用穴開け位置

