

この度は当社の製品をお買い上げ頂きまして誠にありがとうございます。本書は50 PRIUSにフロントハーフスポイラーを取り付ける場合の取り付け要領について記載しております。取り付け前に必ずお読み頂き、記載内容に従って正しく取り付けを行って下さい。

**注意** ※取り付け上の不備による不具合及び塗装後の返品には応じられませんのでご注意ください。

※本製品は塗装前に必ず車両に仮り合わせ、隙間調整を行って下さい。

- 記載内容を守らなかった為の不具合につきましては責任を負いかねる場合がありますので予め御了承下さい。
- 本製品を改造しての取り付けは絶対にしないで下さい。
- 純正部品取り外し時の御不明点は車両販売ディーラーにお問い合わせ下さい。
- 作業は全て、サイドブレーキをかけ、エンジンを停止し完全に冷めて、車両が確実に固定されている事を確認してからタイヤを外して行って下さい。
- カッターナイフ等を使用する際は充分取扱いに注意して作業を行って下さい。ケガ等の一切の責任は負いかねます。
- 本製品は製品、車両誤差等により、取り付け穴及び車両との合わせ部をヤスリ等で削り調整して頂く場合がございます。
- 本製品に無理な力を加えると破損する恐れがございます。特にビス、ボルト固定の際は必ず全体を仮止めし各部の取り付け具合を確認しながら少しずつ細心の注意で無理な力を加えないように本締めして下さい。
- 車両側の穴開け部には腐食防止の処理を施して下さい。
- 取り付け完了後は各取り付け部及び全体のガタツキ等が無いが、再確認して下さい。又、一定期間毎に取り付け確認、必要に応じて増締めを行って下さい。
- 塗装の塗り分け指示は、あくまで推奨です。お客様の御判断で塗り分けを行って下さい。
- WALD製品は使用目的や使用範囲が限定されており、純正部品とは別の扱いとなる為、車両保証や修理が受けられない場合がございます。予めご了承下さい。
- エアロパーツを装着すると最低地上高が下がる為、緑石や段差にパーツが干渉する場合がございます。またガレージジャッキ等が指定の位置で使えなくなる場合がございます。FRP製、ABS製、PPE製のパーツの場合、純正部品より衝撃に弱くなります。また、車両の色と完全に一致しないことや、取付部に多少のスレが生じる場合もあります。予めご了承下さい。

### コーキングボンド使用(別売)

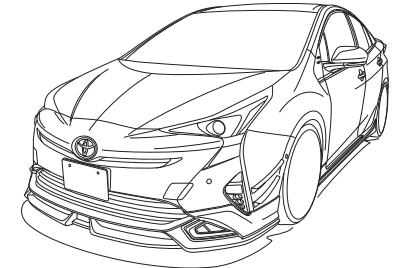
このマークの部分はコーキングボンドでスポイラーとボディの隙間がきれいに埋まる様に接着して下さい。

- 接着部分は必ず脱脂を充分に行って下さい。
- コーキングボンドで接着後は完全に接着するまで放置し、洗車等濡れる事は避けて下さい。
- 後々、脱着が必要になる部分にはシリコン系のボンドを使用する事をお勧め致します。

※コーキングボンドはお近くの自動車用品店やホームセンター等でお買い求め下さい。

※付属ビス等が付く商品に関しては別袋に入れ、製品の外袋に貼り付けていますのでご注意ください。

	構成部品	数量
FRONT HALF SPOILER	フロントハーフスポイラー本体	1
	メッキパーツ (L/R)	各1
	エンドモール (黒/グレー)	各1
	タッピングビス	4



## FRONT HALF SPOILER

### 【塗装前作業】

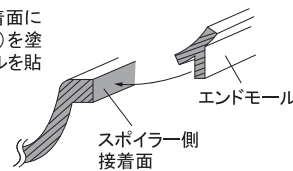
- 1) スポイラーを車両へ仮組みして下さい。  
※その際、干渉する部分がありましたら無理に組まずにヤスリ等で削り調整を行って下さい。
- 2) 全体のバランスを見て正確な位置にある事を確認し、スポイラーのビス穴を利用して車両側に穴開け位置をマーキングして下さい。
- 3) スポイラーを車両から取り外し、マーキングの位置に取り付けビスに応じた穴を開けて下さい。
- 4) 図を参考に任意で塗り分けを行って下さい。

### 【塗装後作業】

- 5) 付属のエンドモールをスポイラーに貼り付けて下さい。
- 6) スポイラーの接着面と車両側の密着する部分の脱脂を充分に行って下さい。
- 7) スポイラーを取り付け位置に合わせて付属の両面テープで車両へ接着し、各固定箇所を仮止めて下さい。  
※両面テープの離れ紙はスポイラーを装着する際、調整ができる様に全て剥がさず両端のみを剥がして下さい。
- 8) 全体のバランスを見て正確な位置にある事が確認できましたら接着部分と仮止めた部分を確実に固定して下さい。
- 9) 付属のメッキパーツをスポイラーの取り付け位置に合わせて付属の両面テープとコーキングボンド等(別売)を併用し、接着して下さい。
- 10) スポイラーが完全に接着するまで充分に圧着した状態でズレない様に固定しておいて下さい。

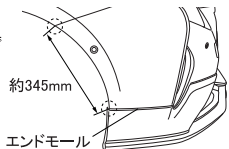
### ■エンドモール取り付け説明図 作業内容:(5)

スポイラーの接着面にプライマー(別売)を塗布し、エンドモールを貼り付けて下さい。



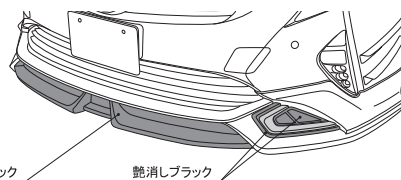
### ■スポイラー取り付け位置説明図 作業内容:(2)

※記載の寸法はフェンダーとバンパーの境目から直線でエンドモール上部までの寸法になります。



### ※塗り分け位置説明図 作業内容:(4)

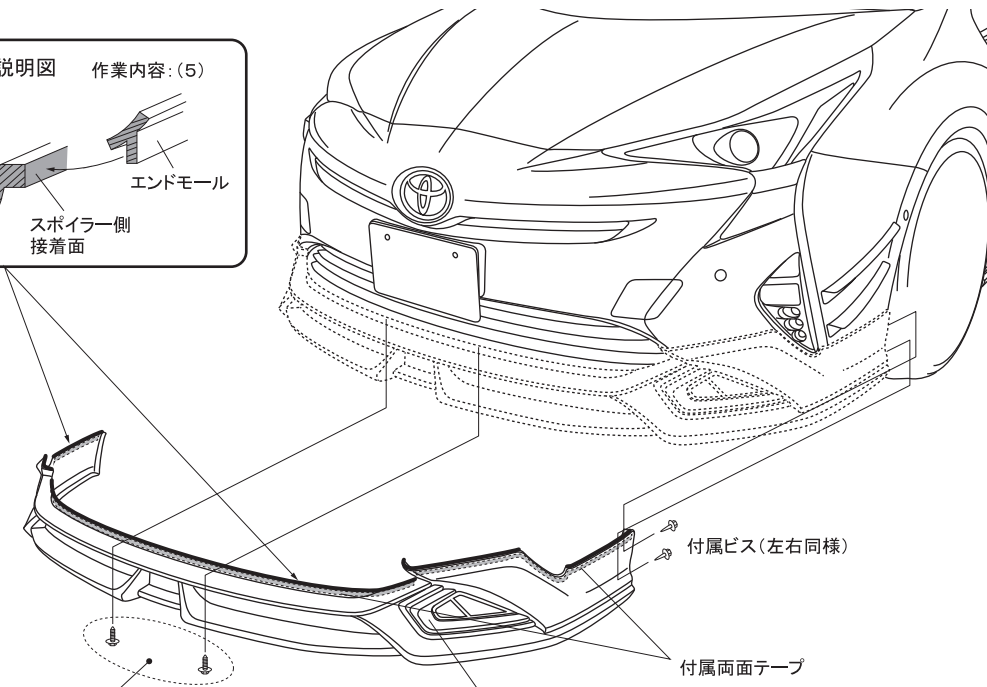
デモカーは画像の様に塗り分けております。



**注意** ※作業は2名以上で行い、ボディにキズが付かない様に注意して下さい。  
※車両の誤差でズレ等が生じる場合は各部調整を行って下さい。

純正ビス  
※Assy済みのプラケットを介し、固定して下さい。

付属メッキパーツ  
※付属の両面テープとコーキングボンド等(別売)を併用し接着して下さい。



# 50 PRIUS

ZVW50/55 (H27.12~)

WALD SPORTS LINE

取付説明書  
**WALD**  
Sportliche Autoausrüstung WALD International


この度は当社の製品をお買い上げ頂きまして誠にありがとうございます。本書は50 PRIUSにサイドステップを取り付ける場合の取り付け要領について記載しております。取り付け前に必ずお読み頂き、記載内容に従って正しく取り付けを行って下さい。

**△注意** ※取り付け上の不備による不具合及び塗装後の返品には応じられませんのでご注意ください。

※本製品は塗装前に必ず車両に仮り合わせ、隙間調整を行って下さい。

- 記載内容を守らなかった為の不具合につきましては責任を負いかねる場合がありますので予め御了承下さい。
- 本製品を改造しての取り付けは絶対にしないで下さい。
- 純正部品取り外し時の御不明点は車両販売ディーラーにお問い合わせ下さい。
- 作業は全て、サイドブレーキをかけ、エンジンを停止し完全に冷めて、車両が確実に固定されている事を確認してからタイヤを外して行って下さい。
- カッターナイフ等を使用する際は充分取扱いに注意して作業を行って下さい。ケガ等の一切の責任は負いかねます。
- 本製品は製品、車両誤差等により、取り付け穴及び車両との合わせ部をヤスリ等で削り調整して頂く場合がございます。
- 本製品に無理な力を加えると破損する恐れがございます。特にビス、ボルト固定の際は必ず全体を仮止めし各部の取り付け具合を確認しながら少しずつ細心の注意で無理な力を加えないように本締めして下さい。
- 車両側の穴開け部には腐食防止の処理を施して下さい。
- 取り付け完了後は各取り付け部及び全体のガタツキ等が無いが、再確認して下さい。又、一定期間毎に取り付け確認、必要に応じて増締めを行って下さい。
- 塗装の塗り分け指示は、あくまで推奨です。お客様の御判断で塗り分けを行って下さい。
- WALD製品は使用目的や使用範囲が限定されており、純正部品とは別の扱いとなる為、車両保証や修理が受けられない場合がございます。予めご了承下さい。
- エアロパーツを装着すると最低地上高が下がる為、縁石や段差にパーツが干渉する場合がございます。またガレージジャッキ等が指定の位置で使えなくなる場合がございます。FRP製、ABS製、PPE製のパーツの場合、純正部品より衝撃に弱くなります。また、車両の色と完全に一致しないことや、取付部に多少のスレが生じる場合もあります。予めご了承下さい。

## コーキングボンド使用(別売)

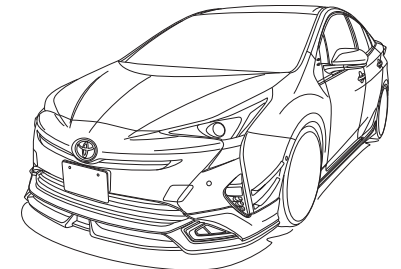
 このマークの部分はコーキングボンドでスポイラーとボディの隙間がきれいに埋まる様に接着して下さい。

- 接着部分は必ず脱脂を充分に行ってください。
- コーキングボンドで接着後は完全に接着するまで放置し、洗車等濡れる事は避けて下さい。
- 後々、脱着が必要になる部分にはシリコン系のボンドを使用する事をお薦め致します。

※コーキングボンドはお近くの自動車用品店やホームセンター等でお買い求め下さい。

※付属ビス等が付く商品に関しては別袋に入れ、製品の外袋に貼り付けていますのでご注意ください。

	構成部品	数量
SIDE STEP	サイドステップ本体(L/R)	各1
	エンドモール(黒/グレー)	各2
	樹脂グロメット	4
	タッピングビス	4



## SIDE STEP

### 【塗装前作業】

- 1) 車両ロッカーモール部分のホールキャップを取り外し、付属の樹脂グロメットを車両へ取り付けして下さい。
- 2) スポイラーを車両へ仮組みして下さい。  
※その際、干渉する部分がありましたら無理に組まずにヤスリ等で削り微調整を行って下さい。
- 3) 全体のバランスを見て正確な位置にある事を確認して下さい。

### 【塗装後作業】

- 4) 付属のエンドモールドをスポイラーに貼り付けて下さい。
- 5) スポイラーの接着面と車両側の密着する部分の脱脂を充分に行ってください。
- 6) スポイラーを取り付け位置に合わせて付属の両面テープで車両へ接着し、各固定箇所を仮止めして下さい。  
※両面テープの離野紙はスポイラーを装着する際、調整ができる様に全て剥がさず両端のみを剥がして下さい。
- 7) 全体のバランスを見て正確な位置にある事が確認できましたら接着部分と仮止めた部分を確実に固定して下さい。
- 8) スポイラーが完全に接着するまで充分に圧着した状態でズレない様に固定しておいて下さい。

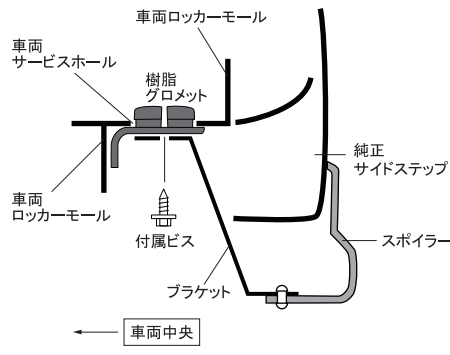
### △注意

- ※作業は2名以上で行い、ボディにキズが付かない様に注意して下さい。
- ※車両の誤差でズレ等が生じる場合は各部調整を行って下さい。

### ■樹脂グロメット取り付け位置断面図

作業内容:(1)

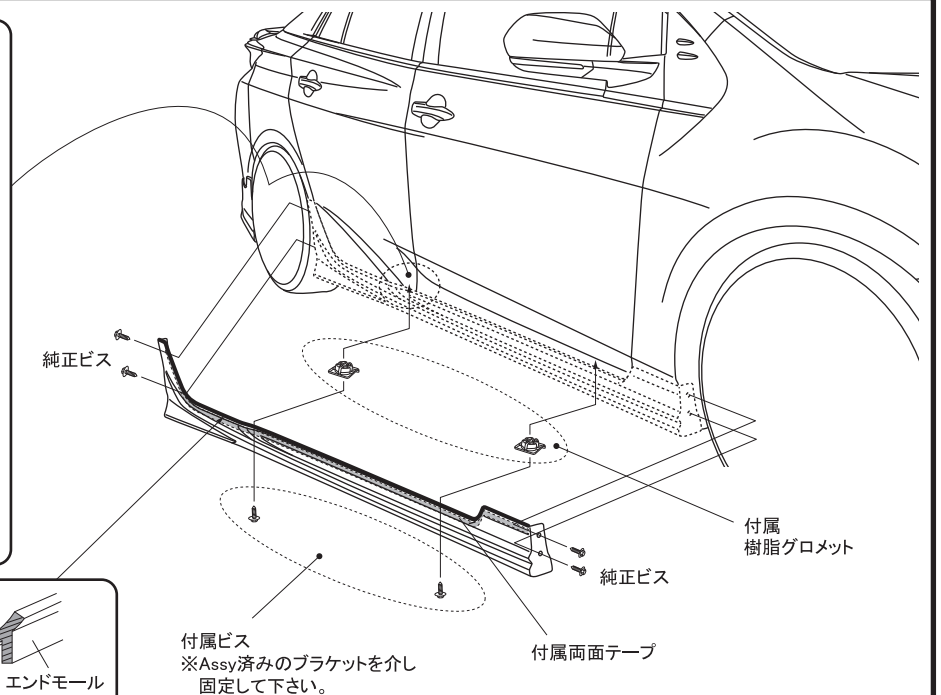
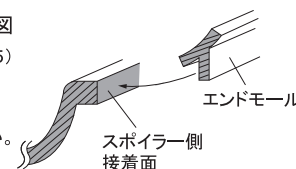
車両ロッカーモール部のホールキャップを外し、サービスホールへ樹脂グロメットを取り付けて下さい。  
※樹脂グロメットの爪が車両中央側になる様、取り付けして下さい。



### ■エンドモールド取り付け説明図

作業内容:(5)

スポイラーの接着面にプライマー(別売)を塗布し、エンドモールドを貼り付けて下さい。



付属ビス  
※Assy済みのブラケットを介し固定して下さい。

付属両面テープ

# 50 PRIUS

ZVW50/55 (H27.12~)

WALD SPORTS LINE

取付説明書  
**WALD**  
Sportliche Autoausrüstung WALD International

この度は当社の製品をお買い上げ頂きまして誠にありがとうございます。本書は50 PRIUSにリアスカートを取り付ける場合の取り付け要領について記載しております。取り付け前に必ずお読み頂き、記載内容に従って正しく取り付けを行って下さい。

**注意** ※取り付け上の不備による不具合及び塗装後の返品には応じられませんのでご注意ください。

※本製品は塗装前に必ず車両に仮り合わせ、隙間調整を行って下さい。

- 記載内容を守らなかった為の不具合につきましては責任を負いかねる場合がありますので予め御了承下さい。
- 本製品を改造しての取り付けは絶対にしないで下さい。
- 純正部品取り外し時の御不明点は車両販売ディーラーにお問い合わせ下さい。
- 作業は全て、サイドブレーキをかけ、エンジンを停止し完全に冷めて、車両が確実に固定されている事を確認してからタイヤを外して行って下さい。
- カッターナイフ等を使用する際は充分取扱いに注意して作業を行って下さい。ケガ等の一切の責任は負いかねます。
- 本製品は製品、車両誤差等により、取り付け穴及び車両との合わせ部をヤスリ等で削り調整して頂く場合がございます。
- 本製品に無理な力を加えると破損する恐れがございます。特にビス、ボルト固定の際は必ず全体を仮止めし各部の取り付け具を確実しながら少しずつ細心の注意で無理な力を加えないように本締めして下さい。
- 車両側の穴開け部には腐食防止の処理を施して下さい。
- 取り付け完了後は各取り付け部及び全体のガタツキ等が無いが、再確認して下さい。又、一定期間毎に取り付け確認、必要に応じて増締めを行って下さい。
- 塗装の塗り分け指示は、あくまで推奨です。お客様の御判断で塗り分けを行って下さい。
- WALD製品は使用目的や使用範囲が限定されており、純正部品とは別の扱いとなる為、車両保証や修理が受けられない場合がございます。予めご了承下さい。
- エアロパーツを装着すると最低地上高が下がる為、緑石や段差にパーツが干渉する場合がございます。またガレージジャッキ等が指定の位置で使えなくなる場合がございます。FRP製、ABS製、PPE製のパーツの場合、純正部品より衝撃に弱くなります。また、車両の色と完全に一致しないことや、取付部に多少のスレが生じる場合もあります。予めご了承下さい。

## コーキングボンド使用(別売)

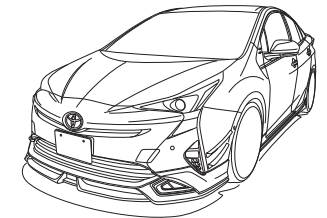
このマークの部分はコーキングボンドでスポイラーとボディの隙間がきれいに埋まる様に接着して下さい。

- 接着部分は必ず脱脂を充分に行って下さい。
- コーキングボンドで接着後は完全に接着するまで放置し、洗車等濡れる事は避けて下さい。
- 後々、脱着が必要になる部分にはシリコン系のボンドを使用する事をお薦め致します。

※コーキングボンドはお近くの自動車用品店やホームセンター等でお買い求め下さい。

※付属ビス等が付く商品に関しては別袋に入れ、製品の外袋に貼り付けていますのでご注意ください。

	構成部品	数量
REAR SKIRT	リアスカート本体	1
	リフレクター (L/R)	各1
	エンドモール (黒/グレー)	各1
	スムージングパネル (LEDランプ未装着時)	1
	裏板	1
	ステー (L/R)	各1
	ボルト	2
OPTION PARTS	タッピングビス	4
	LEDランプ (固定用ナット付)	1



## REAR SKIRT

### 【塗装前作業】

- 1) 純正のサービスマニュアル等に従って純正バンパーを取り外して下さい。
- 2) 純正のバンパーからディフューザーを取り外して車両へ元通りに装着して下さい。
- 3) 純正バンパーのプレスラインに合わせて付属の裏板をホースメントに接着して下さい。  
※裏板は接着面の脱脂をした上で付属の両面テープで接着して下さい。
- 4) スポイラーに付属のステーを取り付け、車両へ仮組みして下さい。  
※その際、干渉する部分がありましたら無理に組まずにヤスリ等で削り微調整を行って下さい。
- 5) 全体のバランスを見て正確な位置にある事を確認し、スポイラーのビス穴を利用して車両側に穴開け位置をマーキングして下さい。
- 6) スポイラーを車両から取り外し、マーキングの位置に取り付けビスに応じた穴を開けて下さい。
- 7) 図を参考に任意で塗り分けを行って下さい。

### 【塗装後作業】

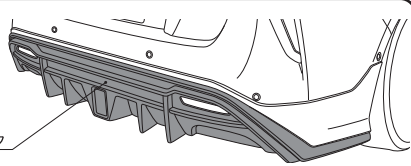
- 8) 付属のエンドモール・スムージングパネルをスポイラーに貼り付けて下さい。  
※オプションのLEDランプを装着する場合はスポイラーにLEDランプを固定し、配線を接続して下さい。
- 9) スポイラーの接着面と車両側の密着する部分の脱脂を充分に行って下さい。
- 10) スポイラーを取り付け位置に合わせて付属の両面テープとコーキングボンド等(別売)を併用して車両へ接着し各固定箇所を仮止めて下さい。  
※両面テープの離野紙はスポイラーを装着する際、調整ができる様に全て剥がさず両端のみを剥がして下さい。
- 11) 全体のバランスを見て正確な位置にある事が確認できましたら接着部分と仮止めた部分を確実に固定して下さい。
- 12) スポイラーが完全に接着するまで充分に圧着した状態でズレない様に固定しておいて下さい。

### ※塗り分け位置説明図

作業内容: (7)

デモカーは画像の様に塗り分けております。

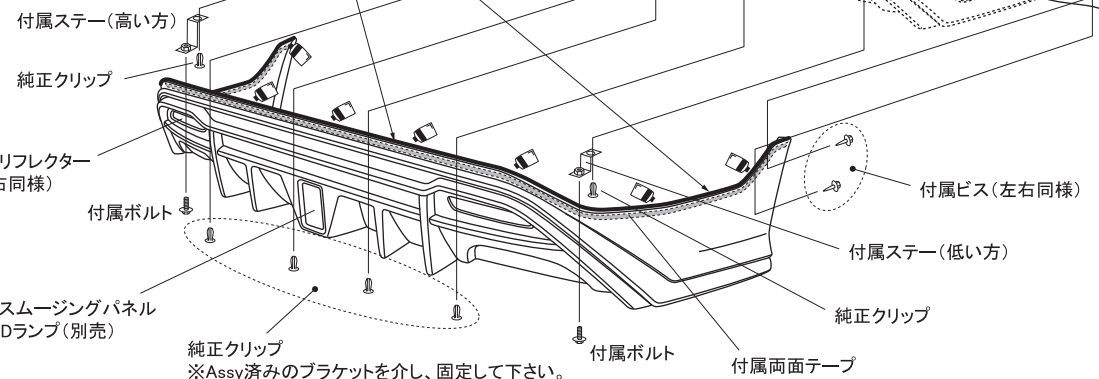
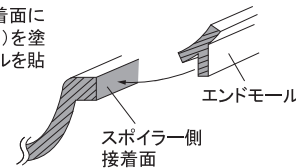
艶消しブラック



### ■エンドモール取り付け説明図

作業内容: (8)

スポイラーの接着面にプライマー(別売)を塗布し、エンドモールの貼り付けて下さい。



**注意** ※作業は2名以上で行い、ボディにキズが付かない様に注意して下さい。  
※車両の誤差でズレ等が生じる場合は各部調整を行って下さい。



# 50 PRIUS

ZVW50/55 (H27.12~)

WALD SPORTS LINE

取付説明書

WALD  
Sportliche Autoausrüstung WALD.International


この度は当社の製品をお買い上げ頂きまして誠にありがとうございます。本書は50 PRIUSにヘッドライトカバーを取り付ける場合の取り付け要領について記載しております。取り付け前に必ずお読み頂き、記載内容に従って正しく取り付けを行って下さい。

**△注意** ※取り付け上の不備による不具合及び塗装後の返品には応じられませんのでご注意ください。

※本製品は塗装前に必ず車両に仮り合わせ、隙間調整を行って下さい。

- 記載内容を守らなかった為の不具合につきましては責任を負いかねる場合がありますので予め御了承下さい。
- 本製品を改造しての取り付けは絶対にしないで下さい。
- 純正部品取り外し時の御不明点は車両販売ディーラーにお問い合わせ下さい。
- 作業は全て、サイドブレーキをかけ、エンジンを停止し完全に冷めて、車両が確実に固定されている事を確認してからタイヤを外して行って下さい。
- カッターナイフ等を使用する際は充分取扱いに注意して作業を行って下さい。ケガ等の一切の責任は負いかねます。
- 本製品は製品、車両誤差等により、取り付け穴及び車両との合わせ部をヤスリ等で削り調整して頂く場合がございます。
- 本製品に無理な力を加えると破損する恐れがございます。特にビス、ボルト固定の際は必ず全体を仮止めし各部の取り付け具合を確認しながら少しずつ細心の注意で無理な力を加えないように本締めして下さい。
- 車両側の穴開け部には腐食防止の処理を施して下さい。
- 取り付け完了後は各取り付け部及び全体のガタツキ等が無いが、再確認して下さい。又、一定期間毎に取り付け確認、必要に応じて増締めを行って下さい。
- 塗装の塗り分け指示は、あくまで推奨です。お客様の御判断で塗り分けを行って下さい。
- WALD製品は使用目的や使用範囲が限定されており、純正部品とは別の扱いとなる為、車両保証や修理が受けられない場合がございます。予めご了承下さい。
- エアロパーツを装着すると最低地上高が下がる為、縁石や段差にパーツが干渉する場合がございます。またガレージジャッキ等が指定の位置で使えなくなる場合がございます。FRP製、ABS製、PPE製のパーツの場合、純正部品より衝撃に弱くなります。また、車両の色と完全に一致しないことや、取付部に多少のスレが生じる場合もあります。予めご了承下さい。

## コーキングボンド使用(別売)

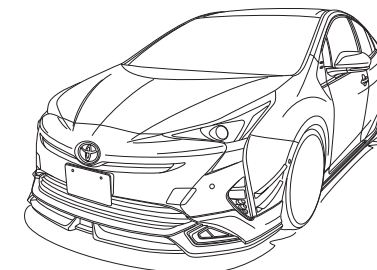
 このマークの部分はコーキングボンドでスポイラーとボディの隙間がきれいに埋まる様に接着して下さい。

- 接着部分は必ず脱脂を充分に行って下さい。
- コーキングボンドで接着後は完全に接着するまで放置し、洗車等濡れる事は避けて下さい。
- 後々、脱着が必要になる部分にはシリコン系のボンドを使用する事をお薦め致します。

※コーキングボンドはお近くの自動車用品店やホームセンター等でお買い求め下さい。

※付属ビス等が付く商品に関しては別袋に入れ、製品の外袋に貼り付けていますのでご注意ください。

	構成部品	数量
HEAD LIGHT COVER	ヘッドライトカバー本体 (L/R)	各1



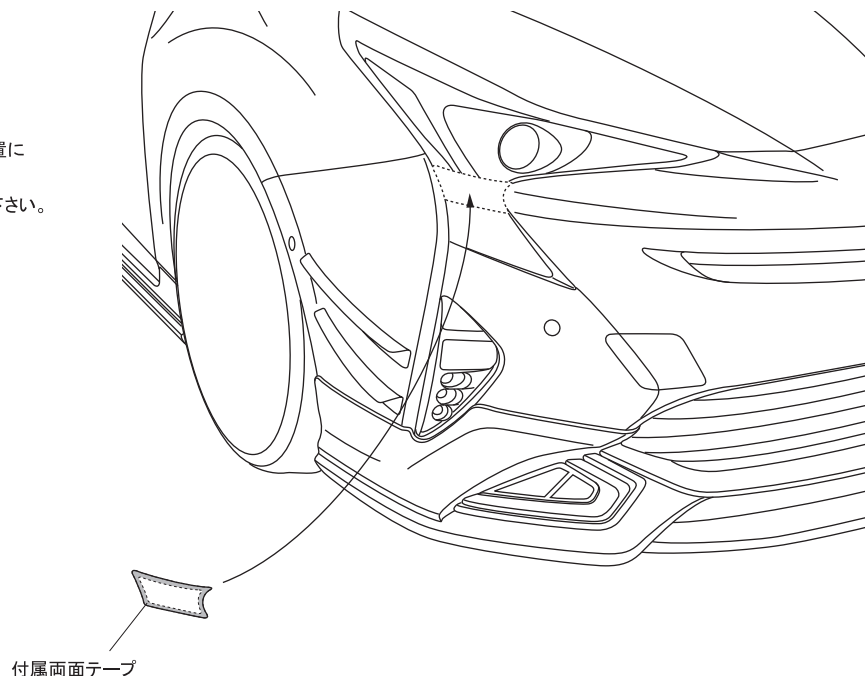
## HEAD LIGHT COVER

### 【塗装前作業】

- 1) スポイラーを車両の取り付け位置に仮合わせて下さい。
- 2) フィッティングを確認し、マスキングテープ等で取り付け位置をマーキングして下さい。

### 【塗装後作業】

- 3) スポイラーの接着面と車両側の密着する部分の脱脂を充分に行い、マーキングした位置に合わせて付属の両面テープで接着して下さい。
- 4) スポイラーが完全に接着するまで充分に圧着した状態でズレない様に固定しておいて下さい。



付属両面テープ

### △注意

- ※作業中、ボディにキズが付かない様に注意して下さい。
- ※車両の誤差でズレ等が生じる場合は各部調整を行って下さい。

# 50 PRIUS

ZVW50/55 (H27.12~)

WALD SPORTS LINE

取付説明書  
**WALD**  
Sportliche Autoausrüstung WALD.International

この度は当社の製品をお買い上げ頂きまして誠にありがとうございます。本書は50 PRIUSにトランクスポイラーを取り付ける場合の取り付け要領について記載しております。取り付け前に必ずお読み頂き、記載内容に従って正しく取り付けを行って下さい。

**注意** ※取り付け上の不備による不具合及び塗装後の返品には応じられませんのでご注意ください。

※本製品は塗装前に必ず車両に仮り合わせ、隙間調整を行って下さい。

- 記載内容を守らなかった為の不具合につきましては責任を負いかねる場合がありますので予め御了承下さい。
- 本製品を改造しての取り付けは絶対にしないで下さい。
- 純正部品取り外し時の御不明点は車両販売ディーラーにお問い合わせ下さい。
- 作業は全て、サイドブレーキをかけ、エンジンを停止し完全に冷めて、車両が確実に固定されている事を確認してからタイヤを外して行って下さい。
- カッターナイフ等を使用する際は充分取扱いに注意して作業を行って下さい。ケガ等の一切の責任は負いかねます。
- 本製品は製品、車両誤差等により、取り付け穴及び車両との合わせ部をヤスリ等で削り調整して頂く場合がございます。
- 本製品に無理な力を加えると破損する恐れがございます。特にビス、ボルト固定の際は必ず全体を仮止めし各部の取り付け具合を確認しながら少しずつ細心の注意で無理な力を加えないように本締めして下さい。
- 車両側の穴開け部には腐食防止の処理を施して下さい。
- 取り付け完了後は各取り付け部及び全体のガタツキ等が無いが、再確認して下さい。又、一定期間毎に取り付け確認、必要に応じて増締めを行って下さい。
- 塗装の塗り分け指示は、あくまで推奨です。お客様の御判断で塗り分けを行って下さい。
- WALD製品は使用目的や使用範囲が限定されており、純正部品とは別の扱いとなる為、車両保証や修理が受けられない場合がございます。予めご了承下さい。
- エアロパーツを装着すると最低地上高が下がる為、縁石や段差にパーツが干渉する場合がございます。またガレージジャッキ等が指定の位置で使えなくなる場合がございます。FRP製、ABS製、PPE製のパーツの場合、純正部品より衝撃に弱くなります。また、車両の色と完全に一致しないことや、取付部に多少のスレが生じる場合もあります。予めご了承下さい。

## コーキングボンド使用(別売)

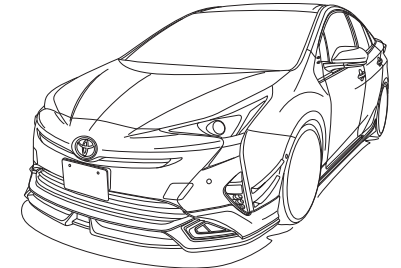
このマークの部分はコーキングボンドでスポイラーとボディの隙間がきれいに埋まる様に接着して下さい。

- 接着部分は必ず脱脂を充分に行ってください。
- コーキングボンドで接着後は完全に接着するまで放置し、洗車等濡れる事は避けて下さい。
- 後々、脱着が必要になる部分にはシリコン系のボンドを使用する事をお薦め致します。

※コーキングボンドはお近くの自動車用品店やホームセンター等でお買い求め下さい。

※付属ビス等が付く商品に関しては別袋に入れ、製品の外袋に貼り付けていますのでご注意ください。

	構成部品	数量
TRUNK SPOILER	トランクスポイラー本体	1



## TRUNK SPOILER

### 【塗装前作業】

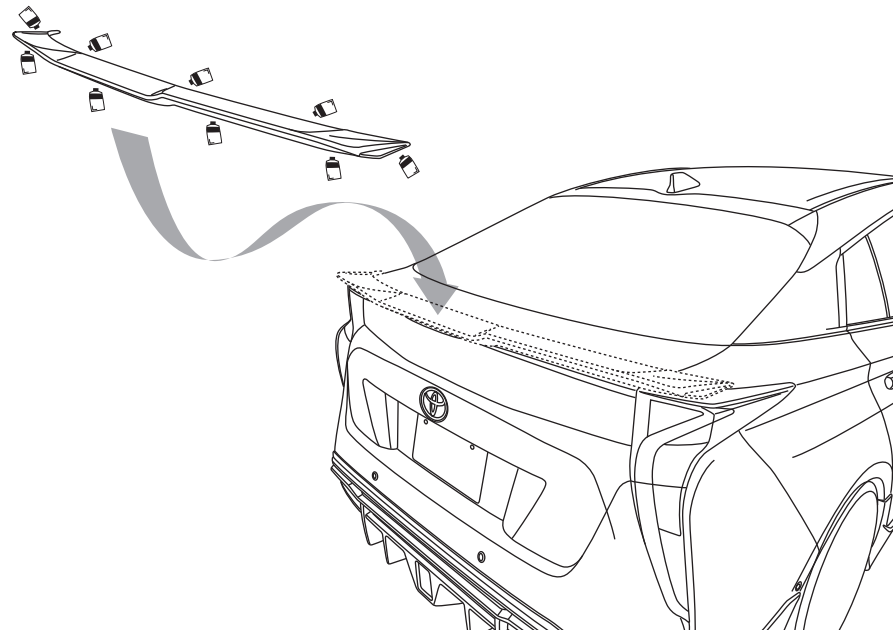
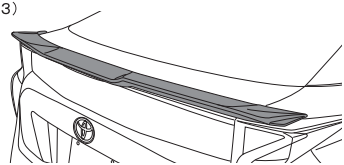
- 1) スпойラーを車両の取り付け位置に仮合わせて下さい。
- 2) フィッティングを確認し、マスキングテープ等で取り付け位置をマーキングして下さい。
- 3) 図を参考に任意で塗装を行って下さい。

### 【塗装後作業】

- 4) スポイラーの接着面と車両側の密着する部分の脱脂を充分に行いマーキングした位置に合わせてコーキングボンド等(別売)で接着して下さい。
- 5) 全体のバランスを見て正確な位置にある事を確認し、確実に固定して下さい。
- 6) スポイラーが完全に接着するまで充分に圧着した状態でズレない様に固定しておいて下さい。

※塗装説明図 作業内容:(3)

デモカーはブラックに塗装しております。



### 注意

- ※作業は2名以上で行い、ボディにキズが付かない様に注意して下さい。
- ※車両の誤差でズレ等が生じる場合は各部調整を行って下さい。

WALD INTERNATIONAL

# 50 PRIUS

ZVW50/55 (H27.12~)

WALD SPORTS LINE

取付説明書  
**WALD**  
Sportliche Autoausrüstung WALD.International

この度は当社の製品をお買い上げ頂きまして誠にありがとうございます。本書は50 PRIUSにテールランプトリムを取り付ける場合の取り付け要領について記載しております。取り付け前に必ずお読み頂き、記載内容に従って正しく取り付けを行って下さい。

**△注意** ※取り付け上の不備による不具合及び塗装後の返品には応じられませんのでご注意ください。

※本製品は塗装前に必ず車両に仮り合わせ、隙間調整を行って下さい。

■記載内容を守らなかった為の不具合につきましては責任を負いかねる場合がありますので予め御了承下さい。

■本製品を改造しての取り付けは絶対にしないで下さい。

■純正部品取り外し時の御不明点は車両販売ディーラーにお問い合わせ下さい。

■作業は全て、サイドブレーキをかけ、エンジンを停止し完全に冷めて、車両が確実に固定されている事を確認してからタイヤを外して行って下さい。

■カッターナイフ等を使用する際は充分取扱いに注意して作業を行って下さい。ケガ等の一切の責任は負いかねます。

■本製品は製品、車両誤差等により、取り付け穴及び車両との合わせ部をヤスリ等で削り調整して頂く場合がございます。

■本製品に無理な力を加えると破損する恐れがございます。特にビス、ボルト固定の際は必ず全体を仮止めし各部の取り付け具合を確認しながら少しずつ細心の注意で無理な力を加えないように本締めて下さい。

■車両側の穴開け部には腐食防止の処理を施して下さい。

■取り付け完了後は各取り付け部及び全体のガタツキ等が無いが、再確認して下さい。又、一定期間毎に取り付け確認、必要に応じて増締めを行って下さい。

■塗装の塗り分け指示は、あくまで推奨です。お客様の御判断で塗り分けを行って下さい。

■WALD製品は使用目的や使用範囲が限定されており、純正部品とは別の扱いとなる為、車両保証や修理が受けられない場合がございます。予めご了承下さい。

■エアロパーツを装着すると最低地上高が下がる為、縁石や段差にパーツが干渉する場合がございます。またガレージジャッキ等が指定の位置で使えなくなる場合がございます。FRP製、ABS製、PPE製のパーツの場合、純正部品より衝撃に弱くなります。また、車両の色と完全に一致しないことや、取付部に多少のスレが生じる場合もあります。予めご了承下さい。

## コーキングボンド使用(別売)



このマークの部分はコーキングボンドでスポイラーとボディの隙間がきれいに埋まる様に接着して下さい。

■接着部分は必ず脱脂を充分に行って下さい。

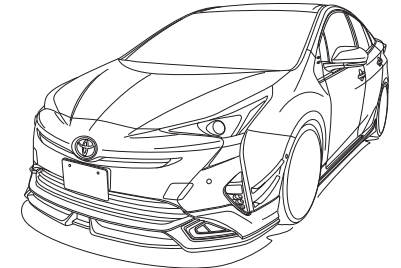
■コーキングボンドで接着後は完全に接着するまで放置し、洗車等濡れる事は避けて下さい。

■後々、脱着が必要になる部分にはシリコン系のボンドを使用する事をお薦め致します。

※コーキングボンドはお近くの自動車用品店やホームセンター等でお買い求め下さい。

※付属ビス等が付く商品に関しては別袋に入れ、製品の外袋に貼り付けていますのでご注意ください。

	構成部品	数量
TAIL LAMP TRIM	テールランプトリム本体 (L/R)	各1



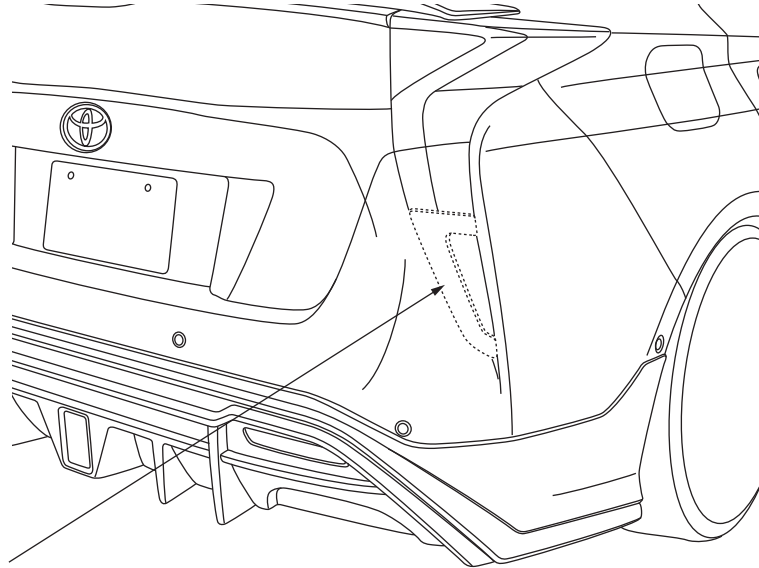
## TAIL LAMP TRIM

### 【塗装前作業】

- 1) スポイラーを車両の取り付け位置に仮合わせて下さい。
- 2) フィッティングを確認し、マスキングテープ等で取り付け位置をマーキングして下さい。

### 【塗装後作業】

- 3) スポイラーの接着面と車両側の密着する部分の脱脂を充分に行い、マーキングした位置に合わせて付属の両面テープで接着して下さい。
- 4) スポイラーが完全に接着するまで充分に圧着した状態でズレない様に固定しておいて下さい。



付属両面テープ

### △注意

- ※作業中、ボディにキズが付かない様に注意して下さい。
- ※車両の誤差でズレ等が生じる場合は各部調整を行って下さい。

WALD INTERNATIONAL

# 50 PRIUS

ZVW50/55 (H27.12~)

WALD SPORTS LINE

取付説明書  
**WALD**  
Sportliche Autoausrüstung WALD International

この度は当社の製品をお買い上げ頂きまして誠にありがとうございます。本書は50 PRIUSに3Dエアロウイングを取り付ける場合の取り付け要領について記載しております。取り付け前に必ずお読み頂き、記載内容に従って正しく取り付けを行って下さい。

**注意** ※取り付け上の不備による不具合及び塗装後の返品には応じられませんのでご注意ください。

※本製品は塗装前に必ず車両に仮り合わせ、隙間調整を行って下さい。

- 記載内容を守らなかった為の不具合につきましては責任を負いかねる場合がありますので予め御了承下さい。
- 本製品を改造しての取り付けは絶対にしないで下さい。
- 純正部品取り外し時の御不明点は車両販売ディーラーにお問い合わせ下さい。
- 作業は全て、サイドブレーキをかけ、エンジンを停止し完全に冷めて、車両が確実に固定されている事を確認してからタイヤを外して行って下さい。
- カッターナイフ等を使用する際は充分取扱いに注意して作業を行って下さい。ケガ等の一切の責任は負いかねます。
- 本製品は製品、車両誤差等により、取り付け穴及び車両との合わせ部をヤスリ等で削り調整して頂く場合がございます。
- 本製品に無理な力を加えると破損する恐れがございます。特にビス、ボルト固定の際は必ず全体を仮止めし各部の取り付け具合を確認しながら少しずつ細心の注意で無理な力を加えないように本締めして下さい。
- 車両側の穴開け部には腐食防止の処理を施して下さい。
- 取り付け完了後は各取り付け部及び全体のガタツキ等が無いが、再確認して下さい。又、一定期間毎に取り付け確認、必要に応じて増締めを行って下さい。
- 塗装の塗り分け指示は、あくまで推奨です。お客様の御判断で塗り分けを行って下さい。
- WALD製品は使用目的や使用範囲が限定されており、純正部品とは別の扱いとなる為、車両保証や修理が受けられない場合がございます。予めご了承下さい。
- エアロパーツを装着すると最低地上高が下がる為、緑色や段差にパーツが干渉する場合がございます。またガレージジャッキ等が指定の位置で使えなくなる場合がございます。FRP製、ABS製、PPE製のパーツの場合、純正部品より衝撃に弱くなります。また、車両の色と完全に一致しないことや、取付部に多少のズレが生じる場合もあります。予めご了承下さい。

## コーキングボンド使用(別売)

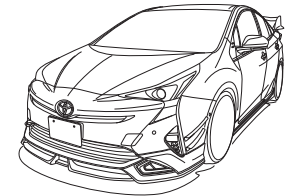
このマークの部分はコーキングボンドでスポイラーとボディの隙間がきれいに埋まる様に接着して下さい。

- 接着部分は必ず脱脂を充分に行って下さい。
- コーキングボンドで接着後は完全に接着するまで放置し、洗車等濡れる事は避けて下さい。
- 後々、脱着が必要になる部分にはシリコン系のボンドを使用する事をお薦め致します。

※コーキングボンドはお近くの自動車用品店やホームセンター等でお買い求め下さい。

※付属ビス等が付く商品に関しては別袋に入れ、製品の外袋に貼り付けていますのでご注意ください。

	構成部品	数量
REAR BUMPER	リアウイング本体	1
	ネジカバー左右	1set
	ステー 左右	1set
	M5 x 15トラスビス	2
	M6 x 15トラスビス	6
	M6 x 40ナベネジ(ワッシャー付き)	2
	M6 x 30ナベネジ(ワッシャー付き)	2
	M4 x 16タッピングビス	4
	型紙(左右)	1



## REAR WING

### 【塗装前作業】

- 1) 純正のサービスマニュアル等に従ってリアハッチのパネルを取り外して下さい。
- 2) 図を参考にリアウイングを組み立てて下さい。スポイラーのウイング部とサイドパーツ部の接着面の脱脂を充分に行い、コーキングボンド等(別売)で接着して付属ビスで組み付けて下さい。  
※その際、干渉する部分や穴位置のズレ等がありましたら無理に組まずにヤスリ等で削り微調整を行って下さい。

- 3) 1)で外したパネルの表面に付属の型紙を使用して穴位置をマーキングし、付属ビスやネジに応じた適切な穴を開けて下さい。  
※リアハッチのパネル裏側の内側は袋状になっていますので取り付け作業ができるように大き目の穴を開けて下さい。

- 4) 図を参考に任意で塗り分けを行って下さい。

### 【塗装後作業】

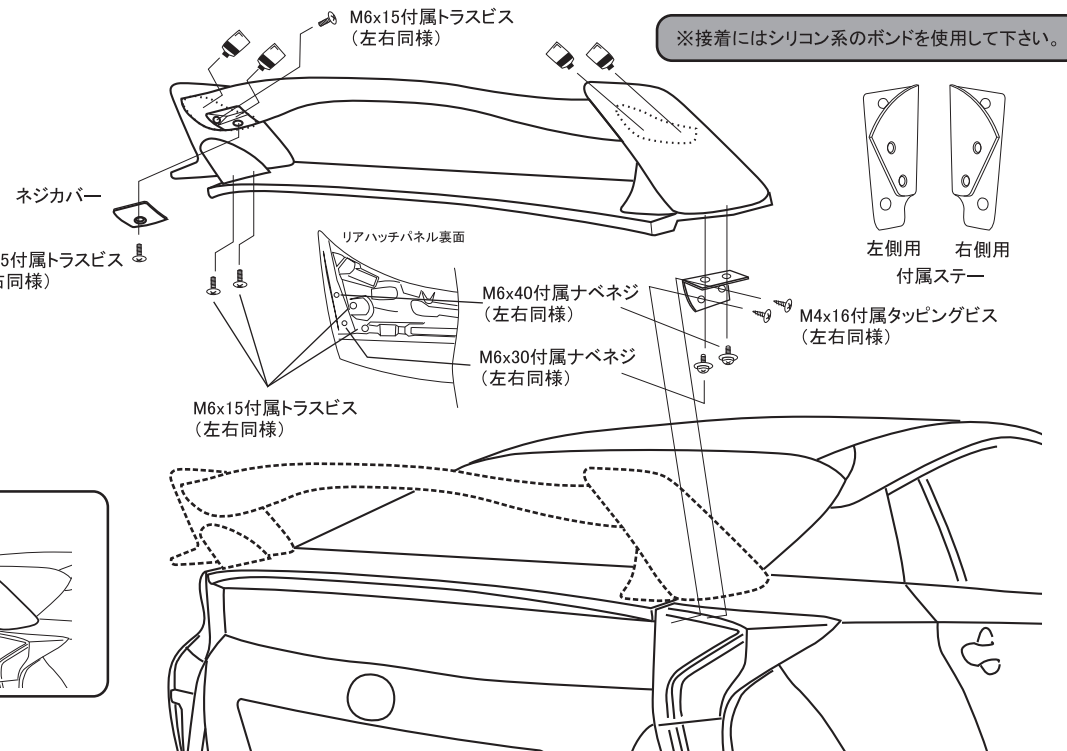
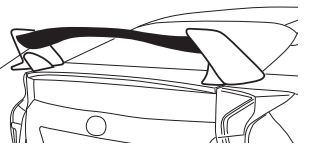
- 5) リアハッチのパネルとリアウイングを取り付けて下さい。  
その際、付属のステーも取り付けして下さい。
- 6) 組み付けたリアハッチのパネルとリアウイングをボディに仮合わせし、ステーのリアハッチ側の取り付け穴にマーキングし、3/4ほどの穴を開けてください。  
※車両側の穴開け部には防水、防錆の処理を必ず施して下さい。
- 7) リアウイングを車両の取り付け位置に合わせて、全体のバランスを見て正確な位置にある事が確認できましたら確実に固定して下さい。  
※両面テープの離置紙はスポイラーを装着する際、調整ができる様に全て剥がさず両端のみを剥がして下さい。
- 8) スポイラーが完全に接着するまで充分に圧着した状態でズレない様に固定しておいて下さい。

### ※塗り分け位置説明図

作業内容: (4)

デモカーは画像の様に塗り分けております。

艶ありブラック



**注意** ※作業は2名以上で行い、ボディにキズが付かない様に注意して下さい。

※車両の誤差でズレ等が生じる場合は各部調整を行って下さい。